



# molten®

## INNER FIRE

情熱とは、あなた自身の内なる炎。  
一途にトレーニングに励むときも、  
戦いに敗けても挫けず  
何度も果敢に挑戦し続けるときも、  
熱く、まばゆく燃え続ける。  
熾烈な戦いのなかで、  
すべての敵を焼き尽くしてしまうまで。



- 日本リーグ唯一の公式試合球
- 全日本実業団連盟主催大会唯一の公式試合球

32H312Y ヌエバ ¥6,825(本体価格¥6,500)  
国際公認球・検定球・縫い・人工皮革・3号球  
カラー (黄×黒)

32H212Y ヌエバ ¥6,615(本体価格¥6,300)  
国際公認球・検定球・縫い・人工皮革・2号球  
カラー (黄×黒)  
(標記の価格はメーカー希望小売価格)

# 10万人で 「北京に絶対出る」



(財)日本ハンドボール協会副会長 山下 泉

紀宮さまのご婚約を心からお祝い申し上げます。昨年の国体で吉川市総合体育館にお成りになり、ハンドボール競技をご観戦されました。私自身、試合の説明役を担当させて頂いた直後だけにご婚約に一層の喜びを感じています。宮さまは4度目のハンドボール観戦とのことで、ご造詣も深く、また鋭い質問もあり、私自身緊張いたしました、楽しい20分でした。お幸せをお祈り申し上げます。

アテネオリンピックでの他競技の日本選手の活躍をテレビで見ながら、我がハンドボールが不出場ということは全国のファンにとり、虚しく淋しい思いをされたことと思います。

唯一ハンドボールの醍醐味を満喫した素晴らしい試合をNHKTVで見ることが出来ました。最終日の韓国対デンマークの女子決勝戦は視聴率17%弱を記録し、多くの日本国民が観たこととなります。このゲームを作家の堀江敏幸氏は朝日新聞で次のように掲載しています。

「力と高さで正確さのデンマークに、鋭い切り込みと舞踏にも似た華麗なポストプレーで立ち向かう韓国。コートで展開される彼女たちの動き、反応のなんという美しさ。魚群が一瞬にして向きを変えながら、なおかつ一匹、一匹の動きの個性を殺さない奇蹟の運動がそこにあった。勝ち負けはどうでもいい。国と国の闘いではなく、技の美しさこそ本質である」と。テレビは2度の延長の末、7mコンテストで決着をつける寸前に打切られましたが、これだけの素晴らしい表現力をもってハンドを分析されました堀江先生に敬意を表します。

日本協会は北京オリンピックを目指し、さらなる挑戦をしています。今年からは日本ハンドボール界の切り札である蒲生晴明氏が強化部長に就任しました。国際経験も豊富であり、知名度、指導力とも誰もが認めるどころです。アテネを目指し、直前3年間は約9億円の強化資金を投入しましたが、あと一歩のところまで残念な結果となりました。巨額な資金確保が出来たのも日本リーグ企業とその関連企業の支援によるところでした。蒲生新体制を支援する為に日本協会として強化資金の調達にあらゆる努力は続けなければなりません。しかし、これまでのように日本リーグ企業に多額の協賛金を期待することは難しく、又JOCやtoto等の補助金も確実に先細り減少しています。スポンサー協賛もオリンピックに出場していない競技は苦戦をしいられています。

その打開策として次のことを提案いたします。現在日本代表というチームはナショナルチームをはじめ5カテゴリー、男女10チームが存在します。男子ジュニアを除いて、世界選手権への出場権を獲得するまで強化は進み、NTSなど着実に成果は上がってきています。更に強化を活性化させるには各カテゴリーが自立し、自前で強化資金を確保することを期待しています。ナショナルチームは日本リーグ、U-23、U-19は大学、U-19は高校、U-16は高校、中学と各連盟で強化体制確立を構築することが理想の組織と考えます。

強化は日本協会の強化部に任せればよいと、評論家や傍観者にならず、ハンドボール人口9万2千人（現在日本協会登録数、がんばれ10万人会サポート会員含む）の総力を挙げて、現在展開中の「がんばれハンドボール10万人会」を早期に拡大し、北京という最大の目標を達成する為に支援の輪を拓いて頂きたいと思えます。

これまで優秀な指導者の多くは日本国内の試合に勝つことだけを目標としている人が多いと聞きます。勿論、国内で勝つことは必要ですが、それでは世界の舞台に立つことはできません。本当の役割は世界のトップ選手を育成することです。蒲生新体制を支援する為に、日本ハンドボール界の全員に何が出来るか再考して欲しいと思えます。

強化を実行する為の色々な条件は急速には据いませんが、不足しているという行動しなければ何も出来ません。「北京に絶対出る」と決意した以上、10万人の協力が必要なのです。

アジアのハンドボールは、日本、韓国、中国などの東アジアと、クウェート、カタールに代表される中東諸国とはスポーツに取り組む考え方やルールという世界の基準の判断が著しく相違しています。いつまでもコートの上で行われるゲームをコート外の人が支配することがあってはなりません。昨年カタールで行われた世界選手権アジア予選のように、中東では王族の支配力が強いと聞いています。文化や歴史の相違と片付けることは誠に虚しいものです。いつ、どこで試合をしても世界のルールが通じるための努力を続けなければ、ハンドボールの発展はありません。選手があまりにも可哀想です。

今後も、日本協会に対するご意見や活性化のアイデアをどしどしお寄せ下さい。

# 世界の壁は厚く、高かった

表記大会が2005年1月23日(日)～2月6日(日)までチュニジアを会場に開催された。日本はアテネオリンピック優勝のクロアチアをはじめ、強豪スウェーデン、スペインのいる予選グループCに組分けられた。大会は予選ラウンド6チーム総当たりの後、上位3チームによる本戦ラウンド、本戦ラウンド上位2チームによる決勝トーナメントにより順位を決定する。

日本が本戦ラウンドに出場するためにはアルゼンチン、オーストラリアはもちろん上記3カ国に少なくとも一勝しなければならぬ厳しい戦いである。結果、世界トップの壁は厚く2勝3敗で本戦ラウンドに進むことは出来なかった。

大会は日本と同じ組のスペインが優勝、クロアチアが準優勝、フランスが3位、地元チュニジアは4位の健闘であった。日本は16位。(今号では日本の結果のみ掲載し、詳しい結果と報告は次号に掲載します。：機関誌編集委員会)

1月23日 スペイン 41 (21-14, 20-8) 22 日本

第19回男子世界選手権Cグループ予選リーグ第1戦は、アテネオリンピック5位のスペインと試合を行った。スペインのスローオフで始まった試合は、立ち上がりから田場・中川のみドルシュートが決まり日本が上々のスタートを切ったが5分過ぎあたりから相手GKにシュートを阻まれ、DFでは、相手の大型ポストを守りきれず与えた7mTを決められ逆転を許してしまう。しかし、日本もクイックスタートから永島のポストシュート、下川のサイドシュート、山口のポストシュートで10分過ぎでは6-9と相手に喰らいついた。相手のポストシュートで先行されるもののGK坪根が好守を見せ、15分過ぎから豊田のサイドシュート、杉山のポストシュート、東のみドルシュートが決まり、11-12と一点差に追いつきスペインがたまたまタイムアウトを要求し場内を沸かせた。追いつきたい日本であったが20分過ぎからスペインの積極的なDFシフトを攻めあぐみ、ミスを連続させてしまい3連続得点などで突き放され14-21と7点ビハインドで前半を終了する。

後半に入り、少しでも点差を縮めて応戦したい日本であったが打つシュートを相手GKに阻まれ、そこから運ばれたボールで失点してしまい、5分過ぎには10点も差を付けられてしまう。また、退場者も出し、相手に確実に決められます点差を離されてしまい散発的にシュートが決まるだけで結局22-41の大差で敗れた。

【日本の得点】中川, 山口4, 田場3, 下川, 豊田, 宮崎2, 野村, 東, 永島, 田中, 杉山1

1月24日 クロアチア 34 (15-14, 19-11) 25 日本

予選リーグ第2戦目の試合は、アテネオリンピック覇者のクロアチアとの対戦であった。日本は昨日のスペイン戦での大敗から気持ちを切り替え、分析から得た相手の情報を入念なミーティングで確認し合い、世界チャンピオンに戦いを挑んだ。クロアチアのスローオフで始まった前半は、キャプテン中川が積極的に打って出てみドル・カットインシュートを連続させ2-0とリードした。クロアチアも世界No.1プレーヤーであるバリッチを中心に攻撃を組み立て応戦した。日本は、昨日不発だったエース宮崎が鋭いフェントからのカットインプレーで得た7mTを田場が決めて10分まで5-5と互角の展開を繰り広げた。その後、両GKが頑張り一進一退が続く中、相手退場のチャンスに田場のシュートが決まり1点リードを奪った。しかし、ここから日本は、パッシブプレーなどで引き離すチャンスを逃し、逆に相手サイドプレーヤーに連続で得点を許してしまい逆にリードされてしまう。

松林のサイドシュートで再び追いつくが、サイドシュートを決められ14-15と一点ビハインドで前半を終了した。

ハーフタイムに再度チーム戦術の確認を行った日本は、後半に入りエース宮崎が大爆発し、みドル・ステップシュートを連続させ引き離そうとする相手に喰ら



©IHF

いついていった。しかし、クロアチアはここから中川・田場のシュートをブロックし、そこから得点に結びつけ日本を引き離した。日本も15分過ぎまで19-24と5点差を追いかけていたが、ここから相手の6-0DFを攻めあぐみ6分間無得点の状態に陥り、残り10分で8点差を付けられてしまう。結局この空白が最後まで響き、松林の速攻での追い上げも実らず25-34で敗れた。

【日本の得点】松林, 宮崎, 田場6, 中川5, 東, 田中1

1月26日 日本 27 (11-13, 16-12) 25 アルゼンチン

予選突破には絶対負けられない相手に対し、日本は、入念な分析とスカウティングを施し、試合に臨んだ。アルゼンチンのスローオフで始まった前半は、豊田のパスカットからの速攻を中川が決め先取点をあげる。その後もGK高木の好守から山口のポスト・宮崎のみドルシュートでペースを掴み6-2とリードする。しかし、アルゼンチンはポストにボールを集めだし、守る山口・永島が退場を課せられ5人になる場面が多くなり徐々に点差を詰められた。中川のカットイン・豊田のみドルで応戦するもここから相手の積極的なDFを攻め倦み、逆に9-7の場面から3連続で得点され逆転を許してしまう。東・山口のシュートで追いかけるが相手の左腕エースに決められ11-13で前半を終了する。

ハーフタイムに攻撃面の修正を行った日本は、後半開始早々にエース宮崎がカットインシュートを決め1点差に詰め寄る。アルゼンチンも負けじと左腕エースのみドルを決め主導権を渡さない。追いつきたい日本であったが3分過ぎに中川が退場を課せられピンチを向える。しかし、ピンチの場

面でGK坪根が7mTを止め相手に傾きかけた流れを食い止めた。その後2点リードされるが粘り、前半に足首を負傷して痛い足でも気迫のDFで頑張っていた羽賀が相手のパスをスチールし、そのボールをサイドの松林に繋げ同点、相手のミドルシュートを坪根がセーブし、12分山口のポストプレーから得た7mTを東が渾身の力で左スミに決め、ついに逆転に成功する。すぐに同点にされるが、宮崎・田場がカットインシュートを連続で決め、点差を広げた。アルゼンチンもオールコートマンツーマンを仕掛け速い展開に持ち込むが宮崎・田場・中川の攻撃トリオが落ち着いてシュートを決め勝利を確定させた。

結局27-25で勝利し、3戦目にして嬉しい初白星、1997年熊本で行われた世界選手権でのアルジェリア戦勝利以来、実に8年ぶりの勝利を逆転でもぎ取った。

【日本の得点】宮崎6, 中川5, 田場4, 山口3, 下川, 豊田, 東2, 松林, 永島, 田中1



チーム提供写真

本国内で吹かれたことのない場面で反則を取られる不運も重なり、一度崩れたリズムを立て直す事が出来ず、ますます点差を広げられてしまい、17分には12-24とダブルスコアになってしまう。それでも最後まで諦めず果敢に攻めたが時すでに遅く結局18-32と大差で敗れ、この敗戦で日本の予選突破が絶望的となった。

【日本の得点】松林, 田場4, 宮崎3, 豊田, 中川2, 東, 田中, 山口1

1月27日 スウェーデン 32 (13-7, 19-11) 18 日本

第19回世界選手権で悲願の予選突破を図りたい日本は、最大の難関であるスウェーデンに戦いを挑んだ。

スウェーデンのスローオフで始まったゲーム、立ち上がり日本は、相手のサイドシュートを先発GK高木が好セーブし、田場がステップ・ミドルシュートを決めペースを握るかと思われたが、スウェーデンもマイボールになってから速い展開に持ち込み得点し応戦する。その後両チームともにミスが出て6分まで2-2のままでもどちらもペースを握れない展開であった。しかし、ここから得点が動き始める。スウェーデンは、センターのDFを固めGKと連携して日本の得点源である宮崎・田場・中川らの攻撃トリオのコンビネーションを寸断する作戦にでた。日本は、ここでサイドなどを使い展開を変えたい場面であったが、攻撃のリズムを崩され思うように得点できず打ったシュートも相手GKの好守にあい、そのボールを速攻に繋げられ連取され10分には、2-5とリードを許してしまう。その後も相手の積極的なDFを攻め倦み、13分ようやく東がミドルシュートを決めるが、その後オ

フェンスでの反則を取られ退場者を出してしまいさらに点差を広げられてしまった。終盤4-13の場面から山口のポスト・中川のミドルシュートで追い上げ、終了寸前に豊田がステップシュートを決めたが7-13と6点ビハインドで前半を終了した。

後半に入り何とかして追いつきたい日本であったが、チエニジアレフェリーの判定が日



©IHF

1月29日 日本 29 (16-10, 13-9) 19 オーストラリア

第19回男子世界選手権予選リーグ最終日、日本としては、予選突破こそ叶わなかったが一つでも多く白星を挙げて今後に繋げる意味でもこのオーストラリアとの最終戦は、絶対に負けられない試合であった。

オーストラリアのスローオフで始まった前半は、相手に先取点こそゆるしたものの、田場の7mT、下川・田中のサイドシュートで主導権を握り、序盤は、4-2とリードする。中盤に入り、DF陣が踏ん張り、オーストラリアのミスを誘い、GK高木の好守から下川の速攻・早い攻めからの山口のポストシュートなどで9-3とリードを広げた。更に引き離したい日本だったが、ここからシュートミスや、退場者も出してしまい相手に得点され追い上げられてしまう。追い上げられ嫌な状況であったが、攻撃で杉山のポスト・宮崎のミドル・野村の7mTで引き離した。相手の要求したタイムアウト後も3連取し、16-10とリードして前半を終了する。

後半に入り、替わったGK坪根の堅実なキーピングで相手の得点を止め、攻めても豊田・宮崎・中川・下川と4連続得点し、5分過ぎで10点差を付けた。中盤は、シュートミスが多く相手に連続得点を許したが、中盤以降GK坪根が落ち着いて相手のシュートをさばき速攻からの豊田・下川のスカイプレーなどで場内を沸かした。その後も点差は開かないものの要所を締め、結局29-19と10点差でオーストラリアに勝利した。

この勝利で2勝3敗となり、予選順位は4位で予選突破はならなかったが、8年振りに世界選手権に出場し、2勝出来たことは、今後のナショナル強化に繋がり、評価できる内容であった。しかし、世界の強豪相手に健闘したとはいえ、日本として個人としても多くの課題が見つかったので、この課題に対し、早急に対策を練らなければならないがプレーもさる事ながら、レフェリング面など多くの事を目に焼き付け直接肌で感じる事が出来た事は、収穫のあった大会と言える。

【日本の得点】下川, 宮崎6, 豊田, 中川, 山口, 田場3, 野村, 田中2, 杉山1

# 喜びの声、次へ繋がる声

大阪初の全日本総合選手権大会は12月14日(火)～18日(土)まで大阪市中央体育館を会場に開催されました。大会は男子湧永製薬、女子広島メイプルレッズの広島アベック優勝で幕を閉じました。

男子決勝は後半残り2分で大崎電気4点のリード。誰もが15年ぶりの大崎電気の優勝を確信したなか、湧永の猛追が始まる。この試合はNHKテレビで全国放送、2時間5分に放送時間が拡大された。試合は第二延長の末湧永製薬が劇的な逆転劇を演じた。女子は広島メイプルレッズの6連覇を阻むべくオムロンが立ち上がりから果敢に攻める。途中広島の呉、金両選手にマンツーマンを仕掛け勝利への執念を見せる。前半4点差で広島リード、後半は逆転につく逆転で勝負は予断を許さない。しかし、勝負を決めたのは女王広島のエース呉が21分、22分に連続ミドルで流れが広島に変わる。残りは集中力の差で逃げ切り6連覇を達成した。

その他男女大学生の活躍、29年ぶりに高校生(小松市立高校:石川県)が大学生(大教大)相手に互角の戦い、残り52秒7mスローを決められ涙を流す。

今号では優勝チームの喜びの声と、全日本総合初エントリーされた審判員のお伝えします。

(大会結果は前号スコアールーム3:p.25に掲載)

## 男子優勝：湧永製薬

自分を信じて  
チームを信じて  
前へ向かって突き進む



湧永製薬ハンドボール部監督 中山 剛

大阪で行われた全日本総合選手権大会において、2年連続13回目の優勝をおさめることが出来ました。応援していただいた皆様方、本当にありがとうございました。今シーズンのスタートはメンバー13人という少ない人数に加え怪我人を出してしまい、なかなか良い結果につなげる事が出来ず大変でした。私より選手の方が苦しかったと思います。ですが、年末には全員そろってベンチ入りし、あの不利な状況をチーム全員誰一人として下を向かず、自分を信じてチームを信じて前へ向かって突き進んだことが、優勝へつながったと思います。

「劇的な勝ち方で」とたくさんの方からお祝いの言葉をいただきました。その中でも「ハンドの面白さに感動しました。また見に来ます。」「なんとかなる!というパワーをいただきました。」との声を聞くとう優勝だけでなく、ハンドボールに



携わってきて本当に良かったと感じます。魅せるスポーツとしても少しずつ進歩していかなければなりませんから。これからも、より多くの人をハンドの虜にできればと思います。

目の前の試合に  
全力をつくす



湧永製薬ハンドボール部主将 小藪 憲次

第56回全日本総合選手権大会におきまして、2連覇を達成できたことはひとえに関係者各位の支えがあったからこそだと思います。この場をお借りしてお礼申し上げます。

大会前、日本リーグもあったことから特に準備期間をとることはできなかったのですが、トーナメント形式で行われるため目の前の試合に全力をつくすことだけをチーム全員に徹底させました。

その結果、準決勝・決勝と延長戦の末勝利を収められたことは、今後の日本リーグにつながる貴重な勝利だったと思います。

あとは日本リーグですが、まずはプレーオフへの出場権を確保し、昨年度のようなことがないようにチャレンジ精神を忘れず頑張りたいと思います。

## 女子優勝：広島メイプルレッズ

駆け引きが「やる気」に

広島メイプルレッズ 呉 成玉

今回はとてもうれしい優勝です。と言うのも「どうして流れが悪くなったのか分からない」ほど苦しい戦いだったからです。準決勝の北国銀行戦は出来るだけ手の内を見せないで



勝てて「決勝もいける」自信がありました。しかし、前半4点リードしながら、チームに何か安心できない雰囲気か漂っていたのです。

その不安が的中し、後半追いつかれ、一時は逆転されました。一瞬「負けるのでは…」と思ったほどです。「やろ

うよ」「頑張ろう」。先輩として私は声を掛け励ましましたが、なかなかいつものプレーが戻りませんでした。でも、最後まであきらめずに戦って優勝することが出来ました。

いつものことですが、今回もオムロンとの対決を意識して練習を積んだし、VTRでしっかり分析もしました。オムロンと戦う時はいつも「メイブルの力が上だ」などと思わず、練習時の気迫も違います。とにかく「オムロンには負けたくない」意地が私も含めみんなにあります。

そうした意識があるから勝ち続けられるのでしょう。試合の前には林さん（監督）とVTRでウイークポイントを探し、話し合って対策を立てます。準備をしっかりするから、試合ではみんな迷わずプレーが出来るのです。

なんと言っても連勝している最大の「武器」はメンタルの強さ。その差が勝負を分けているのでしょう。「今度はどのように挑んでくるか」。それを読み、こちらも裏をかくような戦いを考える。この駆け引きがチームに「やる気」を起こさせているし、勝負どころでの強さにつながっているように思います。ここが自慢できる「メイブルの力」の源なのです。

## レフェリーとして初めて吹笛して

### 『審判もチーム』を感じた大会

A級審判員 浜角 智之（島根県）

「いつかは総合の舞台に」ハンドボールに携わる人の夢であり憧れの全日本総合選手権大会は、選手はもちろん私たち審判員にとっても大きな目標です。

第56回を迎えた今大会にノミネートいただき、国内最高レベルの選手、大会役員、審判員の皆様とともに大会の運営に携わることが出来ましたことは、とても貴重で名誉な経験でした。

3試合を担当させていただきましたが、チームが今大会に臨む意気込みと迫りに驚きを感じ、またそれを捌く審判員諸氏の意識の高さにショックを覚えたものでした。

連日の研修会や試合ごとにアドバイスを与えてくださった齊藤審判長、小山副審判長、JHA 審判審査指導委員の先生方が求められる水準の高さにも、今大会のレベルの高さを知ることが出来ました。

反省ばかりの我々を励まし、勇気づけていただいたのは先輩審判員、同僚審判員の温かい激励でした。「審判もチーム」をつくづく感じ入りました。期間中、選手たちのトッププレーと同様に先輩審判員のトップレフェリングを目に焼き付けましたが、我々との審判技術の差の大きさを思い知ることになりました。しかし、これも競技力の低い地方の審判員にとって重要な経験でした。

これからは、島根県から名実ともに「総合で吹ける審判」を目指し、自他の育成に取り組もうと思います。

大会期間中、快適な生活を支えていただいた大阪協会の役員の皆様にお礼申し上げます。

「来年もノミネートされるよう、1年間研鑽し、また会おう」～その難しさを思いながら大阪を離れました。みなさん、本当にありがとうございました。

### 今まで経験したことのない 雰囲気がそこにあった

A級審判員 山本 淳（島根県）

ハンドボールのレフェリーを始めて、常に頭の中にあったことは、いつかは全日本総合の舞台に立ちたいということでした。そして今回ノミネートされたことを知らされた時には、信じられないという気持ちと、念願がかなった喜び、また逆に自分に務まるのだろうかという不安、と複雑な心境でした。

ただ、またとない機会を与えてもらったからには思い切って吹こうと、意気込んで大会に臨みました。しかし、実際にコートに立つと「こんなはずでは…」の繰り返しでした。これまで、いくつかの全国大会の舞台に屯たせて頂き、またその中で決勝の笛も吹かせて頂きましたが、それらとは明らかに違った、今まで経験したことのない雰囲気がそこにはありました。これが総合かと、つくづく思い知らされました。そういった意味で担当させて頂いた3試合、すべてが印象に残っています。苦い思いの残った総合でしたが、この貴重な経験を糧とし、いつの日か再びこの舞台に立てよう頑張りたいと思います。

最後になりましたが、日本協会をはじめ大会に携わられた役員ならびにスタッフの皆様、そして色々なアドバイスを頂いた審判員の皆様に感謝し、お礼の言葉とさせていただきます。



試合会場での浜角氏（右）と山本氏

2004年11月23日～28日：沖縄県浦添市民体育館

# 筑波大学アベック優勝

男子：21年ぶり2回目  
女子：3年連続8回目

ハンドボール王国宣言都市、沖縄県浦添市を会場に表記大会が開催された。大会は連日満員の観客が詰めかけ、地元出身選手68人（参加選手の7%）に盛んな声援が送られた。沖縄では海邦国体以来のビック大会、大学生の迫力あるプレーに魅了された。大会は筑波大学の男女アベック優勝で幕を閉じた。  
(大会結果はスコアールーム：p.22に掲載)

## 地元主催者の声

### 沖縄インカレを 終えて



沖縄インカレ実行委員長 三輪一義 (琉球大学)

#### 沖縄インカレの特徴について

「ハードよりソフトで」。これが沖縄インカレとして掲げたイメージになります。ここ数年の本土の立派な体育館で開催される全国大会に比べると、施設という面では沖縄の体育館は残念ながら見劣りします。観客席も少なく、ハード面ではどうしても不便をかける。その代わりに、沖縄の人々の温かい心でもてなし、「思い出に残る大会」にしようという、ソフト面での充実を掲げました。

まず、『現地事前情報』を各チーム関係者に送付しました。私たちが初めての地で大会に参加するとき知りたい情報（会場間の距離、交通手段、ホテル・タクシー事情、天候・気温、周辺地図など）をまとめて、事前に知っておいてもらう。初めて沖縄に来る人達も多いことを考えると、これを行う必要がありました。

新しい挑戦とすれば、「週末の大観衆」を何とか実現させたいと考えました。インカレの決勝と言え、大学関係者のみの最終日というイメージが強く、せっかく沖縄でやるのならば、過去に大学生が経験したことが無いような大観衆の前でファイナルをPLAYしてもらいたい。ハンドボール王国宣言をした浦添市で「メジャースポーツであるハンドボール」を体感してもらいたい、「観られる喜び」を体験してもらいたいという強い気持ちがありました。

もうひとつは開会式でした。沖縄の文化を選手全員に触れ



開会式での琉球太鼓の演奏

てもらいたいという願いから、入場行進はプラスバンドではなく、琉球太鼓による行進になりました。琉球太鼓による行進は場内アナウンスが聞こえないほどの大迫力で、選手・役員の上に大きく残るものになり、とても印象深い開会式になったと思います。また、演舞（アトラクション）により、参加選手全員に沖縄文化の一端を観てもらえたこともとても良かったことでした。

県出身選手の垂れ幕による会場の雰囲気作りも特徴として挙げられると思います。発想の原点は、地元出場チームの応援だけでは大会途中で話題が尽きてしまう。どうしたら新聞紙上や会場に来る観客を、最終日まで盛り上げることが出来るかと考えた結果、県出身選手の話で勝ち残ったチームを取り上げてもらおう、応援してもらおうということになり、全出場選手978名中68名に及ぶ県出身者を、印刷ではなく筆で大書することになりました。飾る場所も会場の最も目立つ場所にとすることで、浦添市民体育館は高所恐怖症には絶対に行けない場所から貼り下ろすことになりました。

写真入り大会速報も今大会の目玉になりました。これは4年前から準備を始めたのですが、県協会内に情報委員会を新たに設立し、その中で九州レベル以上の大会では、国体のように戦評入りの大会速報結果を次試合終了までに発行しよう、写真入りの速報も同時に発行しようと取り組んできました。体育館ロビーに設置した『即日ギャラリー』も好評でした。写真入速報やギャラリーの実現には、写真家の西原けんじさんの存在なくしてはありえません。西原さんと巡り合えたことは沖縄県ハンドボール協会としてとても幸運なことでした。どれだけ感謝してもし尽くせません。

観客動員では小中学校の監督さん方、開会式では責任者の神谷加代子先生（元仲西中監督）、選手応援垂れ幕では佐平牧生先生（県協会事務局長）、結果速報では井上洋文先生（波照間中学校教諭）、プログラム広告関連で安次嶺百恵先生（県協会会計担当）、全体統括として安慶名英雄先生（県協会総務部長）をはじめとする周囲の関係者に大変な御苦労を掛けることになりましたが、イメージの通りにやってもらうことができ、心から感謝しています。

#### 大会を成功させる為には、 何が欠かせなかったか

「マンパワー」です。人の力なくして成功はあり得ませんで



沖縄出身選手の応援垂れ幕（東風平会場）

した。特にインカレは6日間の長期にわたる大会で、それも4日間は平日開催です。小・中・高の先生方はいくら職専免でも4日連続の校外出は厳しいのが目に見えていました。ですから、3年位前から、関係者には事あるごとに「2004.11.23～28は年休を取って協力して欲しい」と言い続けてきました。4年前に沖縄で開催された全国中学校大会は、中体連というハンドボール関係者以外の人達が非常に多く運営に関わっていましたが、インカレは行政の人的バックアップがなく、純粋にハンドボール関係者だけで運営する大会としては、出場チーム数を考えると、日本ハンドボール界の中で最も規模の大きな大会ではないかと思えます。そこに必要なものはやはり、地元ハンドボール関係者の力です。沖縄のハンドボールを愛する方々のここぞという時の結集力には感嘆します。「『ゆいまーる（助け合い・思いやり）』の精神、ここにあり」と思えます。

### 準備の過程について

直前になるまで焦りがありませんでした。これで間にかうのかと自問自答する反面、「なんくるないさあ（なんとかなるさ）」と思っている自分がいて、不思議な気持ちでした。その分、九州学連理事長の木下健作先生には細かい書類や、全日本学連との交渉を一手に引き受けて頂き、本当に助かりました。木下理事長でなかったら、沖縄大会は成功していなかったと断言できます。本当に感謝しています。

実際に「インカレが来る」とその気にさせてくれたのは、大会プログラム作成のスケジュールでした。県協会全体で全国大会が本当にやってくるという実感ももち、慌しく実際に動き始めたのが広告締切の期日通知だったのも事実です。大会プログラム作成については、スポーツイベント社に多大な御迷惑をかけながらも素晴らしいプログラムを作ってくださいました。「過去例を見ない厚さの今大会プログラムには、沖縄インカレを成功させたいという多くの関係者の熱い気持ちが詰まっています。偶々まで目を通して下さい。どうか大切にして下さい。」これは代表者会議の席上で私が話した言葉です。このようなインカレプログラムは後世作られることはないと思えます。

### この大会の意義について

まずは、沖縄の子どもたちに、特に中・高校生に、高校卒業後のイメージを抱かせることができたことが大きいのではないかと思えます。沖縄では小学生が中学に進んでハンドボールをやるとうなるのか、中学生が高校に進んでどんなハ

ンドボールをやるのかといったことは、県内にいても全国トップレベルを感じることは可能ですが、高校生が大学進学後のイメージを持つことは難しいのが現状でした。高校生に限らず、小・中学生にとってもこのままハンドボールを続けるとうなるのかをイメージしてもらうのにも大きく貢献したのではないかと思います。インカレ誘致にあたり、沖縄県協会理事長の宮城靖先生は「子どもたちに良いものを見せたい」という『子どもたちが主役である』、『子どもたちの為に』、という強い気持ちで沖縄開催を快く引き受けてくれた訳ですが、その願いが十分かなった大会となりました。

次に、県内指導者、特に卒業して数年の若手指導者への影響です。大学の恩師に地元で頑張っている姿を見てもらい、また報告することによって、更なる飛躍を自ら誓う。そして、それぞれの指導者の青春を賭けた現役時代を振り返り、原点を思い出す。これらがこれからの沖縄の発展に繋がっていくことになるでしょう。

### 大会後の感想

まず、開会式は前述のように大変素晴らしいものになりましたし、週末の観客も「浦添市民体育館始まって以来、こんなにたくさんの観客が入ったフロアを見たことがない（体育館職員）」という2,000人超の観客が、コートのおすぐ側で応援するという光景を、選手・役員に味わってもらえることが出来たことについて、正直ホッとしています。

コート内の試合も白熱する「これぞインカレ、これぞハンドボール」というゲームが何試合もありました。あの技術レベルで、負けたら4年の引退という背水の一発勝負を繰り広げるゲームは、国内のどの大会にも勝るものがありました。大会参加チームの数はもちろん、勝負にかける監督・選手の執念についても、全日本総合に肩を並べるのではと思っていますので、そんなゲームを沖縄のハンドボールを愛する人達に観てもらえることができたことを幸せに思います。

「沖縄でしか出来ないことをやろう」という宮城靖沖縄県協会理事長と、「前代未聞のインカレをやろう」という木下健作九州学連理事長に支えられて、このような大会を終ることができたことに対し、大会を支えてくれたすべての方々に心から感謝いたします。



コートサイドまでの大観衆



# インカレを終えて

## 男子優勝チームの声

筑波大学男子ハンドボール部主将 上原 真生

今回の沖縄インカレに向け、今年は監督やコーチにばかり頼っているのではなく、自らが主体的に取り組むハンドボールを通して1年間チーム作りをしてきました。

インカレ初戦から3回戦まではともに関西のチームで、相手がどのようなプレーをしてくるのかという十分な情報はなく、自分たちの試合をする事をおき戦いました。苦しい場面もたくさんありましたが、全員でこらえベスト4まで進みました。準決勝の相手は関東のリーグでも戦っている早稲田大学。お互いの手の内をある程度分かり合っているだけに気の抜けない試合でした。そして迎えた決勝戦。今回のチームになってから目指していた試合はこの試合だけです。相手はおとし、去年とインカレで大差をつけられ敗れている日本体育大。試合前、全員で「やっと目標まであと一步のところまで来た。勝っても負けても最後は自分たちらしい納得のいくゲームをしよう。そして試合が終わった後に相手の笑い顔なんか見たくない。最後笑って終わろう。」と気持ちを入れ込みました。前半から予想どおりの接戦。前半はリードで折り返したものの後半追いつかれ苦しい展開が続きました。その後このゲーム最大の6点リードまで行ったのですがそこから日体大に5連取を許し残り10分で1点差とまた試合の行方が分からなくなりました。その後のタイムアウトでもう一度絶対日本一になろうと確認し合い、最後何とか1点差で逃げ切り目標であった日本一を取る事ができました。

試合が終わりうれしい気持ちはもちろんありましたが、それ以上にこれまで指導して下さった監督やコーチの方々、また様々なケアをして下さったトレーナーの方々への感謝の気持ちが大きかったです。そしてなにより、このチームで、この部員できつい時も、うれしい時もここまでやり遂げられたという喜び、またそれをみなで分かち合えたという事が今回のインカレで得た一番大きな財産ではないかと思えます。



写真提供：スポーツイベント社

## 女子優勝チームの声

筑波大学女子ハンドボール部 樋口 真央

今年のインカレは昨年に比べて時期が遅く、秋季リーグを終えてから長い練習期間がありました。その間チーム全体のモチベーションを高めていくこと、体力的・技術的・戦術的にこの期間内にやれる範囲で向上させていくことを目指してインカレに向けて練習していました。

しかし、インカレ前に悪天候が続いた影響で練習時間や内容がかなり制限され、満足に練習できず『ゲーム感覚』が失われていたのです。さらに、私たちはシードだったので沖縄入りしてから2日間試合がありませんでした。

そういったことから一戦目の大阪体育大学との試合が一番の山でした。点数にも内容にもよくそれが表れていました。「負ければ終わり」のトーナメントにおいて初戦は勢いを掴めるかどうかの大きな鍵だったのですが、厳しい試合になりました。しかし、引きずっても仕方ない、明日やるしかない」と4年生中心にチーム全員切り替えて翌日の試合に臨みました。

翌日からの試合で徐々に不安は消えていきました。全員がそれぞれの役割に徹するようになっていきました。決勝においては、特に一人一人の役割を果たせて、競っていた時間帯をよく辛抱し、後半抜け出せたと思います。決勝前夜の「ここまできたらどちらが“勝ちたい!!”という気持ちを強く持てるかだ。」という水上監督の言葉どおり、どんなときも全員がひとつの思いだけを持ちつづけていました。

今回、男女アベック優勝という最高のかたちで終わることができたのは私たちを支えてくださったすべての方々のおかげです。本当に有難うございました。来年はメンバーもがらりと変わりますが、筑波らしさを持ち続けながらもまた新たなカラーを出しながらインカレ4連覇を目指したいと思えます。

最後になりましたが、この大会の運営に携わってくださった方々や、あたたかい声援を送ってくださった地元沖縄の皆さん、本当に有難うございました。



チーム提供写真

# 第17回 男子 世界学生選手権 大会

# 快挙！ 大会初の4位入賞！！

## チームリーダー総括

### 選手、スタッフ、応援で勝ち取った成果



チームリーダー 福地 賢介(財団法人日本ハンドボール協会理事・全日本学生ハンドボール連盟理事長)

第17回男子世界学生選手権大会は、2004年12月29日より2005年1月3日まで、ロシアのチェラビンスクにて、ロシア、ウクライナ、トルコ、クロアチア、中国、日本の6ヶ国が参加、ロシアがパワー・スピードの違いを見せて優勝した。日本はクロアチア戦の引分けが響き、得失点差で4位であった。

各地区学連及び強化委員会からの推薦選手を書類選考、数次の選考及び強化合宿を経てメンバーを決定。今回は国際試合の機会が直前合宿のみと言う事も考慮、FISU規定に(卒業1年目で28歳迄)に基づき、猪妻(早大出)・浦和(日体大出)の2名を加えた16名(最終エントリーで14名)と、次回を見据えてU-19からの研修選手及び研修スタッフ(情報担当=収集・分析)(各自自己負担)が帯同した。20日に出発(モスクワ経由)、21日にチェラビンスク到着、練習試合を3試合消化し、本大会に挑んだ。

大会はホスト国のロシアが優勝、センター Vasily の絶妙なゲームメイクから、両フロッター、ポストを有効に使い、更に、サイドも良く絡み、どこからでも点の取れる安定した攻撃力を見せていた。2位のウクライナ、3位のクロアチアも共にロシア型のチームであったが、速攻とクイックスタートの多用さが共に目立っていた。

緒戦のロシア戦では国際試合の経験不足気味な所が出てチーム力差以上の大差で敗れたものの、前回(ブラジル)の幻の代表であるGK浦和、猪妻(主将)、スペインリーグの経験者でもある内田(日大)の3名が国際経験を生かし、貢献してくれた。クロアチア戦で、両フロッターにダブルマンツァーを仕掛けられた時、ベンチはタイムアウトをとり指示を出していたが、国際経験不足が影響してか、消極的になりパッシブやパスミスで残り2分、2点のリードを持ち堪えられず、引き分けに持ち込まれた。この引き分けが結果的に3位の座を獲得できない残念なものとなった。ただ、試合を消化する毎にチーム力も上がり最終戦のトルコ戦では過去2連敗中の借りを返す勝利に結びついている。田村ヘッドコーチは初采配、佐藤コーチも初参加

であったが、役務を良く全うし、それなりの成績を残している。また、沖本・永井両メディカルスタッフも選手のメンタル面までもケアしてくれ、更にドクターを帯同していないクロアチアの依頼で、選手の治療も行い感謝されるという国際親善の一面もあった。

出発まで12ヶ国の参加とされていたものの、最終エントリーにて6ヶ国となった。これについて、ロシア側ではモスクワにて一泊を余儀なくされるような遠隔地の都市という事が主因と話していたが、FISU及び参加国の一部はロシアOCの対応の不備を指摘していた。OCの対応の拙さは運営面にも表れており、メインアリーナ(アイスアリーナ=6千人収容)の会場設営に関しても、リンクの上に板を敷き、更にタラフレックスを敷くという事であった。しかし、資材が大会前日の28日になっても届かず、開会式及び3日間の試合は、他所の第二会場で行われた。その他、総ての面と言って良い程にルーズというか、杜撰な運営で、時間も然り、FISU役員も『ロシアンタイム』と言って、あきれていた事でも推察される。しかし、運営は杜撰であったが、優勝したロシアを除き各国の力は接近し、各試合共に好ゲームを見せていた。また、宿舎の食堂が工事中で徒歩7~8分の児童センターのような所の食堂まで出向いていたが、この不便さはあったものの、味はともあれ量的にも内容(肉・魚・野菜・果物・他)、また、食堂の従業員の気遣い、地元チェラビンスクの大学生通訳他、充分に満足出来た。また、チェラビンスクに日本人は初めて来たのかと聞かれたが、日本語学科の学生が「日本」、「がんばれ」と紙に書いて応援してくれたのに驚かされ、思わぬ応援で嬉しかった。

FISU役員は次回(2006年)の開催は、女子=ポーランド、男子はハンガリー他2ヶ国の3ヶ国が立候補しているとしていたが、欧州中心に近い国の開催であり、今回のような少数参加数ではないと思うと話していた。

今回の参加に際して多くの方々のご支援を賜り、紙面お借り致しお礼を申し上げます。

## 選手の言葉

### 自分をアピールして、全日本でプレーする



大崎電気 猪妻 正活

今回、世界学生選手権大会にむけて初めて合宿が12月のあたりに大崎電気で2泊3日で行われた。しかし、私と浦和克行は、実業団のリーグ戦があり、最終日に顔を合わすだけの形となってしまった。

ロシアに飛び立ち1週間位の練習や練習マッチを行った。

今回のチームでは時間があまり取れなかったもので、個々の技術を生かし、大学や実業団でやってきた戦術をうまく取り入れながら進めていかなければならない。にもかかわらず、皆、黙ったままプレーを淡々と進めていってしまう。練習や試合、ミーティングで、「もっと喋ろう」と徹底して本大会に臨んだ。

初戦のロシアは、とてもまとまったよいチームで、走・攻・守すべてを兼ね備えている。日本は立ち上がりから点差をつけられ、そのままの形でタイムアップとなった。次のクロアチア戦では、ロシア戦での反省が生かされディフェンスもオフェンスもいいリズムだったが、最後の最後に同点に追いつかれ、勝てるゲームを引き分けにしてしまった。

年内最後の試合となる中国戦、強引にくる1対1にもディフェンスがよく頑張り、初勝利を挙げる事ができた。ウクライナ戦ではロシア戦同様、足が動いておらず、大差がついて敗戦した。最終戦のトルコ戦では、立ち上がりダブルスコアまでもっていかれたが、日本は最後まで決して諦めず、ベンチもプレーヤーも皆が声を出しチームが一つとなってあげられた大きな1勝だった。結果は4位とメダルには届かなかったが、よ



い経験ができたと思う。

これからは、もっと自分をアピールして、全日本でプレーし、オリンピックに絶対行く。

## 選手の言葉

### 世界との距離の縮まりを実感



日本大学 内田 雄士

今大会のチームは大学在籍者を主体とし、実業団でプレーをしている選手2名で編成され、大会に臨んだ。大学生に関しては全日本総合選手権直後でもあり、個々の大学の戦術を生かし、出し合いながら進め、限られた時間の中でチームとしてうまく生かしていけるかが、今大会の戦いのポイントになったと思う。

大会前の準備として大崎電気で3日間の短期合宿を行った。ロシア滞在初日から1週間程度、地元チームとのテストマッチを行い、大会当初は12チームのエントリーの予定であったが、結果的には6チームのエントリーとなった。対戦の日程、会場についても前日に決定するなど、曖昧であり、選手は調整にかなりとまどった。

オープニングゲームでは地元ロシアとの対戦ということもあ

って、日本人があまり感じたことのないアウェーの雰囲気にはじめの頃選手に硬さが見られた。同時に世界のプレーの高さを感じ取ったが、日本チームも技術面においては劣っていないと実感出来、世界との距離は確実に縮まっていると確信した。ファイナルゲームのトルコ戦では前半リードされながらも、後半追いつき、1、2点差の争いとなった。選手、スタッフは勝利を信じ一つになれたため、勝利を収めることが出来た。結果は最終的に4位、メダルを取れる位置にただけに悔しさが残った。しかし、ハンドボール以外でも大会を通じて、他の国の選手との交流やロシア文化にも触れることが出来たことは、今後の大きな財産になったと思う。今回の経験を今後のハンドボール人生に最大限に生かし、日本のハンドボールを盛り上げていきたい。

## 大会結果

優勝：ロシア、2位ウクライナ、3位クロアチア、4位日本、5位トルコ、6位中国

日本の優秀選手：猪妻正活

得点ランキング：岩永生（3位 32点）、東長濱秀作（7位 29点）、猪妻正活（9位 26点）

※選手団名簿は12月号、15ページに掲載済み。

## 日本の大会記録

2004年12月29日（水）

● 日本 22 (11-18,11-21) 39 ロシア

トレーニングマッチで敗れている相手で力みがあったのか、立ち上がりスムーズさを欠き、14番 Andrey のロング、10番 Makxim のカットイン、2番 Vasily の速攻と連取され、このままズルズルと押されて行くのかと思われた。しかし、東長濱のロングが決まり、勢いに乗るかと思われた矢先に、7mT・速攻・7mTで失点。たまたまタイムアウトでリズム転換を図る。藤田がサイド、東長濱がミドルを決め追い上げムードに入った所で、ミスが出て、それを拾われ速攻で加点され、東長濱のロング、猪妻の速攻で何とか食らいついたものの、前半で11-18とリードされる。後半も岩永のミドル、兼本の速攻、門山のロング等何とか追いつこうとしたが、19番 Artem のポストシュート、Vasily の速攻等で段々と離され、大差で敗れた。ロシアは、

今まで見られなかった速攻やクイックスタートを多用していたのが印象に残った。

得点：門山5、猪妻、岩永、東長濱4、兼本3、藤田、内田1

2004年12月30日（木）

△ 日本 37 (18-17,19-20) 37 クロアチア

お互いに立ち上がりから積極的にロングの応酬、しかし開始2分でクロアチアがBicanicとObadの速攻で2連取。日本も東長濱のロング、内田の速攻で追いつくものの、攻撃のバランスが悪く、その後4連取され6-2とリードを許した。しかし、GK清和の好セーブがリズムを呼び、東長濱のロング、カットイン、藤田のロング、岩永の速攻で追いつき、以後、お互いに早い仕掛けでスピーディーなゲーム展開となる。17分過ぎ、藤田、内田の退場があったがDF陣の頑張りやGK浦和の

好守で踏ん張り、逆に、東長濱のカットイン、猪妻のサイドで得点を重ね 13 - 11 と逆転する。25 分過ぎにパスミスなどが出、27 分に 16 - 16 となるが、内田のカットインとサイドからの 2 連取、その後、残り 4 秒で 1 失点し前半を 18 - 17 で終わる。

後半に入り富田、猪妻の退場があり、DF の頑張り と浦和の再三の好守で失点を押さえ、日本ペースで推移。20 分経過時点で 32 - 27 と 5 点のリード、しかし、22 分過ぎにクロアチアも 1 - 5DF から日本の両フローターにダブルマンツォを仕掛けてくる。23 分 48 秒、日本もタイムアウトをとり OF を確認したが、パスミス、パッシブなどが出て速攻を許す。28 分 30 秒、嘉古田の速攻でだめ押しかと思われたが、残り 10 秒で 19 番 Zirdum に決められ同点。残り 5 秒でクイックスタートを仕掛けた浦和からのセンターへのパスを邪魔（レッドカード）され終了。引き分けに持ち込まれ、惜しい試合だった。クロアチア監督は『最後は気力と気力の勝負であった』と話していた。

得点：岩永、東長濱 9、内田 7、嘉古田、猪妻 3、門山、武藤 2、藤田 1

2004 年 12 月 31 日（金）

○ 日本 28 (14-12,14-9) 21 クロアチア

内田のロングで先制したが、昨日のタフなゲームの影響か全体的に動きがやや鈍く、ミスが目立ち、そこを中国に拾われる。走り込みでのロング等で返され、更に、日本の速攻が中盤でプレッシャーを掛けられたり、思うようなリズムが取れないまま一進一退の展開となる。GK 浦和の安定したキーピングがあって、前半は何とか 2 点のリードで折り返す。後半開始早々、中国の Dongshengl にサイドから決められ 1 点差となったが、その後、DF の動きが良くなるに従い、門山、東長濱、岩永、猪妻、武藤と順調に加点し、24 分には 24 - 18 とリード。その後の中国の攻撃を 3 点に押さえ、28 分、GK 東が 7mT を顔面で受けるような場面もあったが、初勝利を飾った。ロシア戦の終盤から GK 浦和の好守が度々のピンチを救った。

得点：岩永、東長濱 7、内田 6、猪妻 5、門山 2、武藤 1

2005 年 1 月 2 日（日）

○ 日本 22 (12-15,10-17) 32 ウクライナ

東長濱のカットインからの得点で好スタートを切った日本は、大型選手を揃え、ロシアと共に優勝候補のウクライナに、



積極的な OF で挑み、一進一退のゲーム展開となった。20 分経過時点で 7 - 8 と競っていたが、そこから攻撃が単調となり、イーゼーミスが出て 4 点差とされた。猪妻をセンターに上げ、スピーディーなパスワークから、2 点差とした。しかし、終了間際に Igor に決められ 12 - 15 で折り返す。

後半開始早々嘉古田の速攻で 13 - 15 として追い上げに入ったが、直ぐに返され、その後、退場者が出たところをウクライナの確実なセット OF で崩され、カットインやポストで失点、更にノーマークを外したりし、ジワジワと離され GK 浦和の孤軍奮闘もあったが、大差で敗れ、メダルの夢がほぼ消えた。途中、これで 1 点差、2 点差の場面でシュートが決まらず、最終的には大差となる惜しい試合であった。

得点：猪妻 9、岩永 6、東長濱 3、藤田、門山、兼本、嘉古田 1

2005 年 1 月 3 日（月）

○ 日本 33 (15-17,18-12) 32 トルコ

この試合は、共に三位がかかった一戦（日本が得失点差 20 で上位、トルコは勝てば 3 位）であった。過去 4 戦のトルコの試合は荒れ気味であり、この点の危惧もあったが、立ち上がりから探り合いのような展開であり、1 分 30 秒に岩永のロングが決まり好スタートかと思われた。しかし、あとが続かず、トルコが 2 分過ぎに Onur が、サイドから決めてペースを掴み押し気味に進める。中盤にかけて日本はミスを連発、7 点差まで広げられたが、22 分過ぎから内田の速攻、東長濱、門山のロング等で追撃、前半終了間近に内田の速攻から 2 点差として後半に期待を繋いだ。

後半立ち上がりトルコに先制されたが、その後は、富田、武藤、渡久川他の DF 陣の頑張り と GK 浦和の好セーブ連発もあり、岩永、東長濱、門山、武藤、猪妻と連取、これにたまたまトルコが 24 分 46 秒、タイムアウトを要求。プレス気味の DF に切り替えて来たが、日本は慌てる事なく、猪妻がサイドから決めて勝利を決定付け、タイムアップ寸前に 7mT を決められたものの、日本の追い上げ勝利に拍手が沸いた。

得点：岩永 8、東長濱、門山 7、猪妻 5、内田 4、武藤、兼本 1

## アジアハンドボール連盟より感謝状



昨年 12 月初旬、エジプトはハルガダにて IHF（国際ハンドボール連盟）の総会が開催されたことは、既述の通りです。今回は会長以下、役員の変更ということもあり、大変な賑わいの中、スケジュールが進行されました。

その IHF 総会に先立ち、AHF（アジアハンドボール連盟）の総会が同場所で開催されました。ここでもやはり役員改選が行われ、日本ハンドボール協会の渡邊会長が、第一副会長に再選されるほか、西山氏が医事委員会の委員長に選出されるなど、アジアにおける日本への期待が十二分に表れていたと思います。

AHF 総会では、総会議長をつとめられた渡邊会長の進行により、改選以外の議事もスムーズに進められ、予定最後の感謝状授与。会場にかかったコールはなんと「Japan!」事前の連絡はなく、日本から参加した一同は驚きを隠せませんでした。会場中の温かい拍手に送られ、ゲスト参加していたムスタファ IHF 会長より、喜びの中、市原副会長が代表し感謝状を受けました。今回の表彰の対象は、オリンピック予選を含むアジアハンドボール発展への寄与ということでした。今後も益々アジアハンドボール発展のため、意義あるアクションをおこしていければと強く認識いたしました。

# 薄くなった？存在感

北京五輪を目指してスタートを切った男子世界選手権だったが、ヨーロッパ3国の壁は厚かった。2勝3敗で4位、予選リーグ突破はならなかった。しかし、肌で感じた「世界」を松井ジャパンは今後の糧にして新時代の歩みにつないでもらいたい。

さて、昨年夏のアテネ五輪後、スポーツ紙の一部から「ハンドボール」が消えた。広島地方だけの現象かと思っていれば、そうではないようだ。東京や大阪の知人に聞いてみたところ、やはり「ハンドボール」は載っていないという答えが帰ってきた。

日本リーグの成績や先の世界選手権の情報がまったくくないのは、ハンドボール愛好者にとってはなんとも寂しい限りである。存在感が薄くなったのか。プレーオフは報道されるのか。今から気になっている。

この事態はアテネ五輪に出場できなかったことがまずは最大のネックになっていると思われる。しかし、それだけでは当然ないことも明白である。何よりもハンドボールという競技が「商品」としての売れ筋がないということではないだろうか。

では、どんな対策があるだろうか。メディアに注目させる戦略も大切だろう。一方で今シーズンから実施されている日本リーグ試合後のサイン会に続く第2弾、第3弾の企画も待たれる。ファンがどんどん会場に足を運べばメディアもそっぽを向いているわけにはいかないはずだ。

企画・広報委員

早川 文司

## フリースロー Free Throw

だからこそ日本リーグの活性化が最も重要になってくる。加盟チームが年々、減少の一途をたどり、男子7、女子5チームはあまりにも寂しすぎる。特に女子の現状はご存知の通りである。5チームのうちクラブが2チーム。もはやかつてのような実業団おんぶに抱っこでは運営は出来ないほどである。クラブチーム立ち上げ、運営、維持は並み大抵なことではない。だが、手をこまねいていても何も解決はしない。日本協会が下部組織と手を携えて地域を巻きこんだ「支援」を取り付けることが必要だろう。

質の向上はもちろん重要なことではあるが、また、量も問題になってくる。質+量=白熱した試合。こうなれば全体のレベルアップにもつながり、ファン拡大にも貢献するだろう。ファンが増えればプレーする選手にも今以上に張り合いが出る。そうした場合、メディアも目を向けないわけにはいなくなる。とにかくメディアに再びハンドボールに目を向けさせよう。

跳人たちへ



asics

NEW  
スカイハンドC.C.S. SP (THH512)  
¥15,000  
カラー ● 2301 レッド×ホワイト  
● 4201 ブルー×ホワイト  
サイズ 23.0~29.0cm

攻守の切り替えの速さに加え、跳躍力も必要な競技ハンドボール。その過酷な足元を守るクッション性とフロアに吸いつくようなグリップ力。スカイハンドC.C.S. SP、跳人たちの足元を飾るに相応しいイントアモデルの登場だ。



ツイスト構造C.C.S.



N.C.ラバー +  
ペンチレーションホール



トラスティック

株式会社 **アシックス** 〒650-8555 神戸市中央区港島中町7丁目1番1

●商品についてのお問い合わせは(株)アシックスお客様相談室までどうぞ。

〒130-8595 東京都墨田区錦糸4丁目10番11号 TEL(03)3624-1814 〒564-8688 大阪府吹田市豊津町2番3号 TEL(06)6385-1155

※アシックスインターネット情報はhttp://www.asics.jp ●表示価格は全て消費税抜きの価格です。●(株)アシックスの登録商標です。



スポーツあげたい。  
スポーツほしい。

全国共通スポーツ服





# いい空を。いい時間を。

もっとくつろげる空へ。もっと楽しめる空へ。

あなたの空を笑顔で満たしたいから。

日本で、そして世界中で。あなたに、いい空を、いい時間をお届けしたい。

私たちひとりひとり、心を込めて、お迎えいたします。

**ANA**

A STAR ALLIANCE MEMBER 

国内線のお問い合わせは、☎0120-029-222 国際線のお問い合わせは、☎0120-029-333 または、お近くの全日空代理店まで。  
全日空ホームページ [www.ana.co.jp](http://www.ana.co.jp)

## デンマークリーグ E20 の車窓から

スウェーデン・マルメでの生活にも慣れ、徐々に活動範囲を広げているところです。週末にかけスウェーデンの隣国・デンマークリーグを一週間ほど旅してきました。標題の「E20」というのは日本で言う高速道路にあたり、このE20を中心に各都市が点在しその都市ごとにクラブチームが拠点を置き、国内リーグが開催されています。年末にはハンガリーで開催されていた女子ヨーロッパ選手権を観戦してきました。

## 11月10日(水)

スウェーデン・マルメからデンマーク・ランダーズに移動。女子リーグ Randers : GOG 戦を観戦。ご存知の通り、GOG には早船さんが所属しています。当日は出番はありませんでしたが、お元気そうでした。観客 3000 人。

## 11月11日(木)

Aalborg に移動。14日に元湧永の Dagur Sigurdsson が所属する A1Bregenz (オーストリアの昨シーズン優勝チーム) がヨーロッパカップで Aalborg を訪れるため。

## 11月12日(金)

Aalborg から少し車をとばして、Viborg へ。男子リーグ Viborg : TTHolstebro を観戦。Viborg には、デンマーク代表(前回の世界選手権ベストセブン)の Knudsen 選手、ベテランバックプレイヤー Bjerre 選手を抱え、現在リーグ4位の実力チーム。特に Knudsen 選手はさすがのプレーで、地元ファンは大喜びでした。観客 2300 人。ちなみに Viborg の女子チームには中国人選手の Chao Zhai 選手が所属し、リーグ2位の好位置につけています。

## 11月14日(日)

ヨーロッパカップ Aalborg : A1Bregenz 観戦。この試合 Sigurdsson 選手がよくゲームをコントロールし、敵地にも関わらず勝利し、次の段階へステップアップ。A1Bregenz のチームにとっても近年にない好結果で、クラブ関係者は「強敵と試合ができ、オーストリアのハンドボールファンにとってこの上ないニュースだ」と喜んでいました。この試合の結果をうけ、Aalborg のコーチングスタッフの進退問題が取り上げられ、ヨーロッパの厳しい現実を垣間見たような気がします。観客 2000 人。デンマーク協会は TV 局との契約を最低5年間結び、かなりの資金を得ることが出来るようになったと各メディアで伝えられています。現在のところ、女子はオリンピックでも金メダルを獲得するレベルであり、各メディアも取り上げは男子のサッカーよりも上です。

## 選手移籍のシーズン

11月12日は選手の次年度の契約の話で持ちきりになる時期で、選手の移籍に関するニュースが毎日取り上げられていました。男子についても、近年世界大会で好成績を収めており、1月に開催されるチュニジアでの世界選手権も優勝候補の一角となるでしょう。各試合会場は常に90%以上の割合で観客動員がなされ、Dagur 曰く「自然とアドレナリンが噴出する状態」となるようです。相手が誰であれ、レベルがどうであれ、オリンピックや世界大会に出場している、していないにかかわらず、常に大勢の観客の前でプレーできる環境というのは、裏返して言えば選手にはある意味「常に気の抜けない状況」に追い込まれているということが言えると思います。またクラブ運営サイドとしてもハンドボールゲームを1つの「エンターテイメント」としてどのように興行を成功させるかが Key になってくるのではないのでしょうか。「卵が先か、鶏が先か」同様、「選手のレベルアップが先か、観客動員が先か」おそらくどちらも同時進行でなければなりません。ただし「How To」が問題ですね！

## 第6回女子ヨーロッパ選手権観戦記

私が訪問した Gyor 市には国内リーグの強豪チームがあるせいかもしれませんが、どのタクシー運転手も「サッカーよりもポピュラーだ。特に女子はハンガリーで一番有名だ。」とっていました。大会期間中に観客席で配布された「ハンガリー選手名鑑」では、オルソンもサウジアラビアの監督時代、ハンガリーで何度かトレーニングマッチを行ったらしく、ハンガリー国内でのハンドボールの盛況振りは彼より聞いていました。

初めての女性の国際試合観戦でしたが、大会の運営やゲーム前後の演出は男子と変わりません。TV局の取り上げもデンマーク、スウェーデンやハンガリーでは自国関係のゲームはすべて放送されていました。おそらくドイツあたりも同じではなかったかと思います。

## ヨーロッパ女子ハンドボールについて

優勝国ノルウェーのゲームを筆頭に、オフェンスの組み立て、コンビネーションやディフェンスのシステムなど男子と全く変わりありません。ただオフェンスについては比較的下位チームにみられましたが、1人ないしは2人の中心選手に合わせるコンビネーションが多く、相手チームから中心選手にマンツーマンをひかれた場合極端に状況が一変するシーンを多々観ました。上位チームの「どこからでもどんな状況でも」得点が狙える状態とはかなり違いを感じました。セカンドメンバーが充実してないからと言う理由からではなく、明らかに組み立て自体に「古さ」を感じました。

男子のように攻防の展開がスピーディーになっている現在、全員が動いて得点を狙う形だけのシステムでは、女子の世界でも勝ち残れない。逆に、個人の判断を重視し、速い展開の中で各選手が持っている長所を上手くコンビネーションに反映させ、シンプル且つ正確にオフェンス(セットオフェンスではありません)を組み立てるチームが生き残っていきけるような印象を受けました。優勝国ノルウェーやデンマーク、ロシアあたりの得点シーンをチェックして頂ければ明らかだと思います。

## ヨーロッパ女子達の弱点

あくまでも個人的見解ですが、日本人或いはアジア人と体格的に違いのある欧州人の弱点は下半身の弱さにあると思います。男子の世界では既にその領域まで欧州の連中は踏み込んできましたが、女子を見る限りまだまだ「弱さ」を感じます。「逆」のプレーには明らかに弱い。バックステップやフェイントの切り替えし等、日本や韓国が得意とする分野にはまだまだ踏み込めていません。大型ディフェンスを横に揺さぶるようなオフェンスが展開できれば十分勝機を見出せるような気がしました。



湧永で3年間一緒に戦ったダグル・シングルソンとデンマークのアールボルグで再会

# NTS2004報告

NTSコーディネーター 栗山 雅倫

2004年度も残すところあと僅かとなりました。NTSも1月の初旬にU16のセンタートレーニングを終え、新年度に向かった動きに移行しつつあります。

さて今回は、2004年度の主な取り組みと成果、課題等を提示させていただきます。

## 【主な取り組みと成果、課題】

### ・ 選考基準の提示

より幅広い発掘を促し、埋もれている人材を更に積極的に見出すために、選考基準の整理をし、提示させていただきました。結果、これまでに見られないほどの割合で、長身の選手を招聘することに成功しました。無論、長身選手だけが、タレントと言うわけではありませんが、これまで発掘しきれなかったところに手が届いたことは、NTSにとって、大きな躍進であると思われま

### ・ サマーキャンプの実施

中央研修会形式での一貫指導事業では、確固たる成果を上げるために頭打ちがあることはかねてからご指摘いただいていた通りです。そこで今年度浮上した施策として、指導者に対する一貫指導の啓蒙活動です。今年度は北信越と関東ブロックのご協力を賜り、日本ハンドボールリーグ機構のバックアップで、日本リーグスタッフや有資格指導者の方々の合同研修会をNTSブロックトレーニングと併催することが出来ました。研修会は参加形式で、連日熱心な議論が交わされました。まだまだ運営形式等は改善していく必要性は否めないながら、本来目指すべきNTSの姿には着実に近づいていることも事実です。来年度以降の更なる飛躍を目指します。

### ・ 財源縮小に伴う自助努力

全競技団体に大きな打撃を与えたのが、toto売上不振による、助成金の縮小です。ハンドボール競技も例外ではなく、助成金の縮小による、参加のための交通費の半額負担をお願いする形となったほか、各ブロックにも様々な工夫を求め実現していただきました。いわば、球界をあげた自助努力を敢行した年度でありましたが、あらゆる状況にも活路を見出し、逞しい競技団体作り、一歩近づいたのではないのでしょうか。

### ・ DVD製作

昨年度、試験的に作成し、販売普及させていただきましたDVD、今年度も電子教科書をイメージし、より充実したものが製作できたと思います。製作いたしましたのは、コーチ用DVD、イメージ映像を集めた選手向けDVD、U12を対象としたDVDです。各種とも大変なご好評を頂き、ほぼ完売状態です。特に選手向けDVDに対する、選手の関心の高さは驚くばかりです。今後とも、分かり易く、活用しやすい教材の提供を心がけてまいりたいと思います。

## 暮らしの夢をひろげたい。

時代の流れとともに、刻々と変化するお客様のニーズ。  
数ある商品の中から、常に新しい価値を厳選してお届けするイズミは、  
流通のエキスパートとして、暮らしのパートナーとして、  
お客様とともに暮らしの夢をさらにひろげたいと考えています。

もっと大きな明日へ。動き続けるイズミです。

you  
me

you  
me

株式会社 イズミ  
本社/〒732-0828  
広島市南区京橋町2-22  
TEL (082) 284-3211 (代)





# 1000万人のガンバリサポート!!

## スポーツ安全保険

5名以上の団体で  
ご加入ください

スポーツ・文化・ボランティア活動などの団体活動に最適な保険です。

団体	対象	加入区分	対象となる事故の範囲	掛金 (1人年額)	傷害保険				賠償責任保険 (支払限額)		共済見舞金
					死亡	後遺障害	入院	通院	身体賠償	財物賠償	
子どもの団体	●中学生以下の子ども ●スポーツ活動を行わない大人	A	団体活動中とその往復中	500円	2,000万円	3,000万円	4,000円	1,500円	身体賠償 1人1億円/1事故 5億円 (免責金額1,000円)	財物賠償 1事故 500万円 (免責金額1,000円)	突然死 (急性心不全、脳内出血など) 160万円
	●中学生以下の子ども	AW	団体活動中とその往復中 団体活動中とその往復中以外	1,050円	2,100万円	3,150万円	5,000円	2,000円	上記補償に身体・財物賠償 合算で 1事故 500万円を加算		対象となりません。
	●子どもと一緒にスポーツ活動を行う大人(指導者)	AC C	団体活動中とその往復中	1,000円 1,500円	1,000万円 2,000万円	1,500万円 3,000万円	2,500円 4,000円	1,000円 1,500円	身体賠償 1人1億円/1事故 5億円 (免責金額1,000円)	財物賠償 1事故 500万円 (免責金額1,000円)	突然死 (急性心不全、脳内出血など) 160万円
大人の団体	●大人の文化活動、ボランティア活動、地域活動 (スポーツの指導、審判、マンス、種別の指導等)	A	団体活動中とその往復中	500円	2,000万円	3,000万円	4,000円	1,500円	身体賠償 1人1億円/1事故 5億円 (免責金額1,000円)	財物賠償 1事故 500万円 (免責金額1,000円)	突然死 (急性心不全、脳内出血など) 160万円
	●老人クラブなど(60歳以上)	B		800円	600万円	900万円	1,800円	1,000円			
	●大人のスポーツ活動 (野外活動、身体運動を含む。)	C		1,500円	2,000万円	3,000万円	4,000円	1,500円			
	●危険度の高いスポーツ活動 (アマチュアプロレス、山岳登山など)	D		9,000円	500万円	750万円	1,800円	1,000円			

対象となる事故 ★グループ活動中の事故 ★往復中の事故

保険期間 平成17年4月1日午前0時より翌年3月31日午後12時まで(申込受付は平成17年3月から)

### 財団法人 スポーツ安全協会

〒105-0001 東京都港区虎ノ門1丁目12番1号 03-5510-0022

〈共同保険会社〉  
 あいおい損害 共栄火災 損保ジャパン 大同火災  
 東京海上日動 日新火災 ニッセイ同和損害 日本興亜損害  
 富士火災 三井住友海上  
 保険については東京海上日動を幹事会社として、上記損害保険会社10社との共同保険となっております。(2005年4月予定)

保険の詳しい内容、資料のご請求は  
ホームページをご覧ください。

URL <http://www.sportsanzen.org>

●資料請求はFAXでも受け付けております。0120-104442 (FAX専用)



日本ハンドボールリーグ機構委員長  
川上 憲太  
(勲日本ハンドボール協会常務理事)

今年度もプレーオフの時期がやってきました。

長いレギュラーシーズンとチームコンディションを整え、選手個々のコンディションの調整、トレーニング、節制の継続で勝ち得たレギュラーシーズンの結末・成果は改めて絶大な賞賛に値するものと評価します。しかし、プレーオフは一発勝負です。非常に冷徹な王者決定方法です。故に、チームの総力、個人の全力が集中された日本のトップゲームの戦いが繰り広げられファンが集まり、全国のハンドボールファンが注目する戦いとなるわけです。この戦いの積み重ねこそが北京オリンピックへの道となると確信します。

どうぞ皆様、プレーオフに注目し、会場に足を運んで熱い声援をお願いします。

### 男子プレーオフ 初の4強激突

第29回大会から新しく、上位4強によるトーナメント方式を取り入れました。プロ野球でもパ・リーグに新しくプレーオフ制を導入し大きな盛り上がりを見せたことから、皆様のご理解が得られるのではないかと考えています。

又、全日本総合選手権の結果等から、どのチームが4位にすべりこむのか？ 又その4位のチームがレギュラーシーズン優勝のチームを破ってしまう可能性への期待をファンが持てる状態にあると思います。チーム・選手には大変過酷な試合ではありますが、これを積み上げることによってさらなるアップにつなげて欲しいと思います。ファンの皆様、どうぞ試合会場に足を運んで一瞬なりとも目が離せない試合をご堪能ください。

### 世界選手権帰りのナショナルプレイヤーの戦い

昨年12月23日からチュニジアで行われた男子世界選手権に出場した多くの選手がプレーオフに登場します。日本ハンドボールリーグの理念に「国際競技力向上に寄与する」とあります。いうまでもなく、ナショナルチームを世界のフィールドで勝てるチームにすることへのバックアップということなのです。世界選手権で各々の選手達が身に付けた心技体を存分に表現してくれると思いますのでどうぞご期待ください。私たち全員でそれを楽しみ、世界への可能性をチェックしようではありませんか。

### 打倒広島メイプルレッズへの執念がみたい

連覇を重ねる広島メイプルレッズのチーム経営、チーム努力に対し、改めて敬意を表したいと思います。NPO化(クラブ化)という大きな転換をはかりながらチームを維持・発展させている努力は並大抵のものでないと思います。全国のクラブ化を目指すチーム関係者の手本となり、今後はその指導をお願いしているところであります。この大きな存在に各チームが挑戦し続けては、跳ね返されています。この大会あたりからその執念の結果を見せたいと思います。

### 東アジアクラブ選手権大会の出場権をかけた戦い

2003年に西アジアの勢力に対抗し、東アジア地区結束と交流を目的に東アジア連盟が設立されましたことは皆様よくご存知と思います。

今後、日・韓・中はもとより、AHFの東アジア地区の各国と地域がハンドボール発展・普及の為に結束し成果を上げていくことが期待されています。

会場：駒沢体育館

日程：

3月19日(土)

13:00 ①女子プレーオフ準決勝(通算2位 vs 通算3位)

15:00 ②男子プレーオフ準決勝(通算1位 vs 通算4位)

17:00 ③男子プレーオフ準決勝(通算2位 vs 通算3位)

3月20日(日)

13:00 女子プレーオフ決勝(通算1位 vs ①の勝者)

15:00 男子プレーオフ決勝(②の勝者 vs ③の勝者)

日本はその主導的立場で行動していくことになります。そのはじめとして2004年に第1回東アジアクラブ選手権大会が韓国で開かれました。今回は4月7～9日に行われる第2回大会(中国・上海開催予定)へ本プレーオフ優勝チームが出場権を獲得します。出場チームは是非ともトップ成績を収めていただきたいと思っています。

### 日本の各スポーツトップリーグに負けられない大会運営

2005年4月から、日本における各競技団体の中のトップリーグ関係者が各々で行っていたリーグ運営を互いに連携して相乗効果を上げる目的で、トップリーグ連携協議会が発足します。その準備段階でバレーボールVリーグ、女子バスケットWJBL、ラグビートップリーグ等の大会を視察し、現在大会運営、リーグ運営の研究を重ねています。

各トップリーグとも観客・マスコミを最重点におき大会運営を行っています。これはいまや常識であり、我々も「手づくりからの脱却」「プロ的エンターテイメント」の運営を行っていかねばなりません。

その意味でまず観客動員です。そしてそのファンの皆様に会場での位満足を得て頂くか目指さなければいけません。

### テレビ中継・観客動員

今回も大会2日間に渡り、テレビ神奈川(TVK)にて中継を予定しています。テレビ神奈川は永年にわたり日本リーグを放映し、その映像技術もすぐれ、実況陣もベテランを配置、見応えある映像がお楽しみいただけると思います。

その為にも会場の盛り上がりが一番大切、是非とも皆様会場へ足を運んでください。

### 各方面からのお客様

ここ数年、あの長嶋茂雄氏の来場をはじめ、昨年はオリンピックイヤーの中、日本オリンピック委員会会長竹田恒和氏、日本体育協会会長安西孝之氏ご夫妻等々たくさんのお客様がお見えになり「すごい迫力、素晴らしい感動」などと口々に話されています。

今回はどんな「ビッグ」が会場に来られるか、これも一つの楽しみに皆様会場へお越しください。

### 外国人審判招聘

今回も審判技術の向上と世界の動向のキャッチを目的に、世界のトップレフェリー、マケドニアペアを招聘し、準決勝・決勝をジャッジしてもらいます。これも必見です。

### 北京への道

日本ハンドボールリーグは来年度第30回を迎えます。日本のスポーツ界に、他競技に先駆けて日本リーグを立ち上げて早30年、たくさんの方々のご尽力の積み重ねが第30回記念大会へとつながっていると思います。

しかし、日本ハンドボールリーグをとりまく環境は年々厳しさを増しています。我々は次の40回・50回に発展・継続させていくために努力しなければなりません。その為にも本大会を成果のある大会にし、北京オリンピック出場につなげなければならないと思っています。

皆様絶大なるご支援、ご協力をお願いいたします。

# 平成16年度日本男子代表 U-16 韓国遠征報告

男子 U-16 監督 佐々木 英明 (生駒南中学校)

## 内容及び試合結果・戦評

### 8月26日(木)

親善試合を予定していたが、仁川空港での手続きに時間がかかってしまい、予定を変更して、暁星中学校体育館で日本チームだけの練習を行うこととなった。

ランニング、ストレッチ(木下トレーナーによる)、フットワーク、パスキヤッチ、シュート、キーパー練習など、国内で行っていることを実施した。初練習でもあり、なかなか動きが良くならずにコーチから注意を受ける。国外へきたことへの緊張、ほとんどが初対面で選手同士の遠慮からか、とにかく動きが硬く、リラックスするよう促された。

時間の経過とともに、次第に動きもよくなり始め、さすがは代表に選出された選手であると頷かせるプレーを見せるようになり、短時間ではあったが、良いトレーニングをこなす事ができた。

### 8月27日(金)

午前 ストレッチ(木下トレーナーによる)の後、暁星中学校の監督の指導で、合同練習を行った。重点的にフットワークを行ったが、細かく踏んでのターンやストップ、サイドステップなど、気を抜くとやり直しになるなどしていくうちに、日本選手も監督の指示通りに、徐々に動けるようになった。体育館内での細かくステップを踏んでストップ、ターンをかなり強調して行っていたのが印象的だった。そして、ボールを持たずに言うオールコートを使つての2対2や3対3が、行ってみると非常にハードで、選手諸君はかなり大変そうにしていた。

この練習を通して、韓国選手のひと時も絶やさず、声を出しながらの練習にとっても感心した。ハンドボールに向かう強い姿勢がよく現われていて、学ぶべき点があると感じた。

午後

#### 親善試合① 日本 13 - 18 暁星中学

得点: 高久3 比嘉3 時村2 齊藤2 多和田1 木下1 岩下1

立ち上がり久保の連続好セーブで波に乗りたい日本は、2分過ぎ齊藤のミドルで先取点をあげた。追加点を取りたいところだったが、暁星中イ・スヨン、ユ・ピョンスン、カン・ソンキョウらの連続速攻で連取されリードされてしまい、今ひとつ乗り切れなかった。中盤以降メンバーを入れ替えながらの試合となったが、砂川のゲームメイクで、時村、



高久、比嘉のミドルの4連続得点で追いつくが、暁星中の緩急のある速攻をなかなか止めきれずに、逆に連続失点してしまった。カンのポストプレーでディフェンスを寄せられ、ミドル、サイドへのコンビプレーで失点してしまい、ディフェンスを修正できないままに終わり残念な試合だった。

#### 親善試合② 日本 10 - 17 暁星中学

得点: 大山5 加藤2 小林1 上原1 前里1

大幅にメンバーを入れ替えて試合に臨んだ日本だったが、大山のカットイン、ミドル、小林、加藤、前里、上原のサイドや速攻で、20分過ぎまで互角に試合を展開していた。しかし、イ・ジョンに速攻、サイドで得点されてしまい、砂川の懸命のリードもあったが、残り10分を3得点に押さえられて悔しい敗戦となった。

### 8月28日(土)

午前 昨日と同様に、暁星中の監督の指導による合同練習を行った。昨日のメニューに加えて、相手の動きにあわせて臨機応変に対応できるようにするためのトレーニングを行った。特に前後、左右、斜め方向に敏捷に素早く動くことを求められた。昨日の反省もあり、選手諸君は精力的に取り組むことができていた。

#### 親善試合③ 日本 11 - 9 暁星中学

得点: 大山4 時村3 高久2 砂川2

昨日の反省を生かして、ほぼメンバーを固定しての試合となったが、時村の素晴らしいミドルで先行した日本は、高久のミドル、大山の3連続速攻などでリードを保った。暁星中はキム・ソウウのミドル、カン・ソッキョウのサイドで追いつくが、その後さらに大山の速攻、砂川の気迫あふれる速攻、カットインが連続して決まった。暁星中の攻撃残り10分を、ク・ウンミンのサイド1点に押さえて、日本が初勝利をあげた。

#### 親善試合④ 日本 10 - 14 暁星中学

得点: 連(むらじ)4 前里2 岩下1 上原1 多和田1 小林1

メンバーを入れ替えて試合に臨んだが、初勝利に気持ちも締まって、前里の気迫のこもった連続カットインで先行した日本

期 間：平成16年8月25日～30日 場所：韓国仁川南 暁星中学校  
 スタッフ：監督 佐々木英明  
 コーチ 逢坂静男、今井敬太、加藤益弘  
 トレーナー 木下幸司



は、連（むらじ）、岩下のミドルなどで追加し、10分過ぎには上原からのパスを連が中央空中で受け、素晴らしいスカイプレーで得点した。その後得点の伸びてこない暁星中は攻め方を変え、ポストでの攻撃を多用してきた。リズムを巧みに変えての攻撃に、中盤で7失点してしまいこれが最後までひびいた。多和田、小林、連で懸命に追ったが届かなかった。

午後

親善試合⑤ 日本 14 - 17 暁星中学  
 得点：連（むらじ）6 前里4 小林2 上原1 加藤1

第④試合のメンバーで昨日の雪辱を期して、日本は出だしから、全員が気合いの入ったプレーを見せ、連、前里らで得点を重ねたが、中盤で気持ちが空回りしてしまい、ミスを実に速攻につなげてくる暁星中カン・ソッキュの攻撃に3連続得点されたことと、暁星中のGKキム・サンヒョンの膝の故障で、代わってゴールを守った韓国2位の静石航空工業高生パク・ヨンスンの好キープもあって、最後までその差が縮まらないまま終了してしまいました。両チームとも終止脚の止まらない素晴らしいゲームとなった。

親善試合⑥ 日本 12 - 13 暁星中学  
 得点：砂川5 比嘉2 時村2 高久1 大山1 斉藤1

暁星中は、コ・ウンミン、イ・ジョン、ユ・チュソクらの速攻、サイド、ミドルと多彩なコンビで得点を重ねる一方、第③試合の初勝利のメンバー中心に臨んだ日本は高久、時村のミドル、砂川の切れ味の鋭いステップなどで追いかけて、残り2分5回目の同点になるなど、一進一退を繰り返す展開になった。日本の速攻がとても早く大変有効だった。そして、脚を生かした攻守には素晴らしいものがあつた。微妙な判定もあつたが、充実した学ぶことの多いゲームとなった

8月29日（日）午前

親善最終試合 日本 37 (18-16,19-10) 26 暁星中学  
 得点：大山13 砂川8 時村7 高久3 比嘉2 前里2 連（むらじ）2

監督の「勝って帰ろう!!」という檄に、チームが一丸となっ

て試合に臨んだ最終試合だった。

メンバーを、初勝利した布陣で臨んだ日本は、無口だがキャプテンシーをしっかりと発揮する砂川のリードオフがあり、大山、時村、高久が大爆発!! ミドルが決まれば、それを止めようとする守りの空いたスペースへ大山が良く動いてしっかりと決めてくれた。昨日はノーマークを外していたこともあり、気持ちのこもったシュートが、静石航空工業高生バタ・ヨンスンのキープをものともせず炸裂した。そして、久保、玉城、大島の3人のGKも、ノーマークシュートをセーブするなど、要所で素晴らしいキーピングを見せてくれた。

終始リードで迎えた後半なかば過ぎ、4点目のリードを目の覚めるようなミドルで時村が得点したあと、暁星中にミスが出始め、それをダッシュ良く確実にひろって速攻につなげ、着々と得点につなげていくことができた。全員がコートに立ち、自分の持ち味を存分に発揮することのできた、正に、会心の勝利だった。コートに立っている選手も、ベンチの選手も文字通り一丸となって試合に臨むことができた。長年に渡るこの取り組みの積み重ねが結実できたことと実感することができた。

韓国遠征を振り返って

暁星中は、昨年度親善試合を行った釜山の昌原中高に、肉薄するチーム、来年度は韓国チャンピオンになるだろうと言われるチームだった。小学生チームも地元であり、その中には韓国U-12に選出されている選手も何人かいて、強化が一貫して行われていることがわかり、素晴らしいと感じた。日本でも同様に取り組まれている現状があり、さらに発展していくことを願いたい。

日本のU-16が始まった頃より、そして、ここ数年で確実に力の差が、さらに縮まってきていることを実感することができ、大きな成果となった。日本代表はこの遠征で、多くのことを学ぶことができた。一つには、外国での食事、生活、試合など、こういった場があるからこそ体得することができたと思える。今後は、体格のより大きな選手らと試合ができ、より異なったジャッジで試合が行えることで、さらに成長していくものと思える。（写真は全てチーム提供）

**あなたの元気応援します。**

● 滋養強壮 ● 虚弱体質  
 ● 肉体疲労・病後の体力低下・胃腸障害・栄養障害・発熱性消耗性疾患・妊娠授乳期などの場合の栄養補給

医薬品  
 キョーロピン KYOLEOPIN L-lysine  
 湯永製薬株式会社

医薬品  
 五臓丸  
 湯永製薬株式会社

湯永製薬株式会社 お取扱い店のお問合わせは ☎ 0120-39-0971

# 選手として、指導者として

現在、広島メイプルレッズの監督として活躍の世界のスーパースター林五卿さんにインタビューを先号に続いてお伝えいたします。今回は指導者へのアドバイスを中心にお聞きしました。インタビューは本誌フリースローでお馴染み、ジャーナリスト早川文司氏です。

—前回は生い立ちから世界の女王までの歩みを中心に話を聞いたが、今回は貴女の中学・高校生時代の練習や気持ち、指導者へのアドバイスなどを話してもらいたい。まずは中学生当時の様子から…。

**林** 小学校3年生からハンドボールを始めたけど、6年生ではある程度は韓国で有名な選手になっていた。だから、中学では「なんでも一番になりたい」気持ちが強かった。勉強は60人のクラスメート中、20番以内だったし、練習の時は剣道やテコンドーなどしている男子から「つきあえよ」など声が掛かったりした。でも、ハンドボール以外は目が向かなかった。勉強プラスハンドボールって感じだった。

—練習は相当きびしかったのでは。

**林** 本当にきつかった。寮生活だったが、朝は6時に起床して山登りや体力トレーニング。8時に食事をして午後2時までは授業。3時から普通は7時まで練習の毎日。しかし、練習がうまくいかないと10時ごろまでのこともあった。そのあと当番で夕食をつくって食べた生活だった。今でも思い出すのが真冬の「夜の特訓」。練習がうまくいかないというので、雪の積もったグラウンドに裸足で転がされたりした。雪を掘って湯を入れて身体を温めてはまた雪の上をゴロゴロ…。夏休みなどは朝から夜までびっしり練習が待っていた。



チームアウト中に情熱的に指示を出す林監督

—きついと言うものではないような気がするが。

**林** でも、そのころから我慢強い人間だっ

た。だが、中学に入学して1回ほど反抗して逃げ出したことがあった。先生の指導法に反発、先輩のいじめがあまりにもひどかったから。先生は練習がうまく出来ないだけでなく、他のことで感情が高まり殴られたりした。先輩にも殴られたり、寮で洗濯をさせられたりして、毎日が休む時間もないほどだった。

それで1年生7人に2年生が加わり11人がタクシーに乗ってソウルまで行き、それぞれ姉や家族のもとに逃げた。

この時は父が校長達に「大切な娘なのに…。この子がこまでやるとは」としかってくれ、先輩も謝ってくれた。

とにかく人間として認めて欲しかった。ハンドボールのことで怒られるのはいいが、それと関係ないことでやられるのはいやだった。それから手を出すこともなくなったが「あんな人間にはなるまい」と思った。大学に入学して聞いたのだが、先生に「ついていけません」とか「手を出さないで下さい」など言うものだから「大人よりきびしく言う怖い人間と思った」と白状してくれた。

—その当時からハンドボールしか頭になかった？

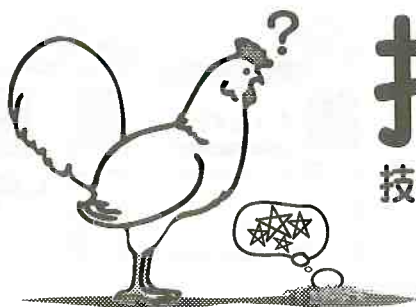
**林** 学校の練習以外に、他の大会などで見たいプレーをすぐ練習に取り入れ、自分のものにしてきた。

—96年には世界のMVPにも選出された。

**林** 周囲の助けがあったからもらえたけど、ハンドボール人生で最高にうれしい賞。ハンドボールを大切にしてきたし、恋もしないで（笑）真面目に、まっすぐに歩いてきた結果の賞だと思う。

—そこまでどりつけたのは、自分が立てた目標をクリアしてきたからだろう。①ナショナルメンバーに入る。②ベストメンバーになる。③ナショナルのリーダーになる。MVPを考えてはいなかったが、そうした目標がプラスになったことは間違いない。

ジュニア当時から世界のハンドボールに接してきたが、背が高いヨーロッパの選手がうらやましかった。「ベイビー」と言



## 技術 ↔ 素材

技術が生み出す新素材、素材から生まれる新発想。

 **大同特殊鋼**

URL <http://www.daido.co.jp/>

われていたほど。それがいやだったから、彼女らに出来ることはもちろん、彼女らにないものを身につけようとした。満足できないと練習後も考え抜いたし「寝るのももったいない」と本を読んだり、翌日もミスを直そうとした。考える人だったと思うし、負けず嫌いなのかとも思う。

—今は指導者としてメイプルレズを“常勝”チームに成長させた。中学時代からの環境がプラスになっているのか。

**林** 今、指導者として参考になっているのは、高校、大学、ナショナル時代の体験。中学、高校で一緒にハンドボールをして残ったのは私ひとり。きびしいかったことが乗り越えられたのは気持ち。ハンドボールが好きだったので続いたのだと思う。やらされるのではなく、やる楽しみで乗り越えてきたともいえる。

—日本の中・高校生に接する機会も多いと思うが、どのような印象をもっているか。

**林** やはり基本が大事だが、基本が出来ていないので選手はきつと思う。始めた時にしっかり身につけておくことが大切。正しく習った選手は長持ちする。それが出来ていないと中途半端になるし、プレー中も「苦勞」が多い。

だから、指導者は成長した姿をみたいのなら基本をしっかり教えて欲しい。技術だけでなく、考え方など人間性も教えてもらいたい。日本人はいい身体をしているし、いいセンスを持っている。「先輩が好き」とか選手が言うが、尊敬するのはハンドボールが好きだからだ。練習はきびしさだけでなく、楽しさもプラスするなどパターンを変えとかして…。

—指導者とはなんだろう？ アドバイスは？

**林** 「見本」だと思う。選手は指導者や先輩を一番身近に見ているし、接している。私は生活面を含めて「私のいいものを見て欲しい」とメイプルレズを指導して思っているし、マイナス面は出さないよう気を遣っている。

一般的に言えば、指導者がまず変わってほしい。やりたい気持ちを持たせることが大切だし、楽しさもたくさんある。口よりも身体で示すだろう。

メイプルレズのことを言わせてもらう。実業団からクラブチームに変わった。確かに仕事をしながらの練習は可哀そうと思う。そこで練習をやさしくすると試合では負ける。そうなる嫌な気持ちになる。だから、可哀そうと思うけど、苦しい中でつかんだ勝利は喜びになり、きつかったことが忘れられる。

苦勞を忘れさせるために、あえて私はきびしく指導する。

指導者は選手のために指導するのだから「よしよし」でなく、きびしさをミックスして、家族やわが子に接する気持ちで、未来を考えてやってほしい。

—ところで、日本人はセンスがいいと言ったが…。

**林** いいものを持っている。でも、その前にひとこと言っておきたい。私がこうしたことを言うと反発が出るのではと気になる。「上がるころまで上がったから怖さが無いだろう」との声が起きるかもしれない。しかし、これまで見てきたこと、経験してきたことを正直に言っているだけということを理解してもらいたい。

さっき言ったようにいいセンスがある。このままではもったいないと思うし、センスを殺しているところも一部では見受けられる。小学校→中学校→高校と段階的な指導で成長させてもらいたい。韓国との違いはそこのところ。指導者の判断で進路を決めているが、もっと考えてほしい。

私が日本に来て12年目になる。韓国に帰っていても和食が食べたいと思うことがあるほどになった。このように言えるのは、日本にいるから言えるということもある。外国人だから、日本人だから—ということとは思わないでほしい。

時にはセンスのいい選手を見ると「教えてみたい」という気持ちにもなる。日本が強くなることは私にとってうれしいことに違いないからだ。

もっと人間的に心を開くことが大切ではないだろうか。私も韓国に帰った時など恩師を訪ねていろいろ相談することがある。「こうしたけどよかったでしょうか」などの質問をぶつけてみる。そのアドバイスを自分のものにしてメイプルレズの指導に当たっている。日本や韓国のほかに、本当はヨーロッパのハンドボールも見てみたい思いがあるのだが…。

1月に韓国に帰って大会を観戦したが、今の日本のレベルは高いと感じた。クラブチームとは対等に勝負できる力を備えていると率直に思っ



ゲーム中の林監督

**大規模・高速・高効率**

**IPS**

**三菱重工**

インテグレートッド  
パーキング  
システム

**三菱立体駐車場**

三菱重工株式会社 本社 立体駐車場事業ユニット  
東京都港区港南2-16-5 〒108-8215 TEL.(03)6716-4191

# スコアールーム

## 高松宮記念杯男子第47回・女子第40回平成16年度 全日本学生ハンドボール選手権大会

開催期日：平成16年11月24日(水)～28日(日)  
会場：浦添市民体育館、東風平町営体育館

### 【男子の部】

優勝 筑波大学 (21年ぶり2回目)

準優勝 日本体育大学

第3位 早稲田大学、日本大学

■優秀選手／藤山岳士(筑波大)、岩永生(筑波大)、磯部拓紀(筑波大)、  
嘉古田獎吾(日体大)、渡久川兼太(日体大)、田中秀司(日本大)、大城章(早稲田)

■特別賞／東長濱秀作(日体大)、小川直宏(早稲田)

#### ■1回戦

筑波大 41 (20-10、21-12) 22 関学大  
大経大 28 (10-15、18-10) 25 東北学  
高松大 31 (12-8、19-12) 20 新潟大  
大体大 28 (11-10、17-12) 22 東海大  
早稲田 29 (14-6、15-9) 15 中京大  
東和大 37 (11-16、16-11) 36 法政大  
(2-2延11-1) (3-2延22-3) (27mTC1)  
明治大 26 (12-11、14-14) 25 大同大  
福岡大 26 (12-9、14-5) 14 函館大  
日本大 31 (19-5、12-15) 20 愛知大  
京産大 24 (12-9、12-10) 19 仙台大  
日体大 43 (17-9、26-6) 15 福教大  
国士館 18 (6-5、12-6) 11 名城大  
関西大 35 (18-15、17-12) 27 道都大  
桃山大 35 (19-15、16-12) 27 順天堂  
福祉大 32 (17-11、15-10) 21 広島大  
中部大 31 (16-15、15-9) 24 中央大

#### ■2回戦

筑波大 36 (16-10、20-15) 25 大経大  
大体大 26 (12-9、14-9) 18 高松大  
早稲田 29 (15-9、14-10) 19 東和大  
福岡大 29 (13-7、16-13) 20 明治大  
日本大 33 (15-10、18-11) 21 京産大  
桃山大 36 (15-12、21-12) 24 関西大  
日体大 26 (14-11、12-12) 23 国士館  
中部大 33 (17-13、16-13) 26 福祉大

#### ■3回戦

筑波大 29 (15-11、14-10) 21 大体大  
早稲田 27 (13-8、14-11) 19 福岡大  
日本大 26 (14-9、12-9) 18 桃山大  
日体大 26 (11-11、15-13) 24 中部大

#### ■準決勝

筑波大 28 (17-9、11-11) 20 早稲田

日体大 34 (17-13、17-14) 27 日本大

#### ■決勝

筑波大 26 (17-14、9-11) 25 日体大

### 【女子の部】

優勝 筑波大学 (3年連続8回目)

準優勝 東京女子体育大学

第3位 武庫川女子大学、大阪教育大学

■優秀選手／谷口尚代(筑波大)、内富仁美(筑波大)、樋口真央(筑波大)、  
江頭恵美子(東女体)、安斎千尋(東女体)、伊藤亜衣美(武庫川)、野路良子(大教大)

■特別賞／柴田久美子(筑波大)、千葉歩(筑波大)

#### ■1回戦

大体大 26 (13-13、13-7) 20 福祉大  
日女体 31 (14-7、17-7) 14 愛女短  
京教大 27 (14-4、13-4) 8 仁女短  
関西大 29 (14-4、15-4) 8 北星大  
茨城大 20 (9-5、11-10) 15 立命館  
東海大 17 (8-8、9-7) 15 天理大  
琉球大 29 (15-7、14-11) 18 仙台大  
中女大 23 (16-7、7-7) 14 秋田大

#### ■2回戦

国士館 37 (16-7、21-4) 11 琉球大  
大教大 31 (15-7、16-8) 15 中女大  
東女体 27 (12-8、15-9) 17 茨城大  
福教大 31 (11-6、20-10) 16 東海大  
日体大 19 (9-7、10-8) 15 京教大  
武庫川 33 (18-10、15-8) 18 関西大  
筑波大 33 (19-17、14-12) 29 大体大  
日女体 26 (12-9、14-7) 16 福岡大

#### ■3回戦

筑波大 25 (15-6、10-9) 15 日女体  
武庫川 28 (12-13、16-8) 21 日体大  
東女体 32 (13-12、19-11) 23 福教大  
大教大 32 (14-8、18-7) 15 国士館

#### ■準決勝

筑波大 31 (15-11、16-15) 26 武庫川  
東女体 21 (8-11、13-8) 19 大教大

#### ■決勝

筑波大 32 (13-13、19-9) 22 東女体

KIRIN

時代を超えた、昭和のラガー。

# キリンクラシックラガー

飲酒は20歳になってから。お酒は楽しく、ほどほどに。のんだあとはリサイクル。

www.kirin.co.jp/chugoku キリンビール株式会社 中国地区本部



# 協会 だより

## 平成16年度12月常務理事会

日 時：平成16年12月18日（土）  
場 所：大阪市中央体育館会議室  
出席者：渡邊会長、山下副会長、大西専務理事、常務理事8名、理事1名、監事2名、事務局5名

IHF 総会参加の渡邊会長から、役員選挙結果、日本の理事会入り（渡邊 [AHF 副会長]、西山 [医事委員会]）の説明がなされた。後任を育てる必要性と、PRC メンバーを日本で取りたいと発言された。ヨーロッパ連盟からレフェリー、コーチの交流、連携の申し出、1月下旬のチュニジアでの男子世界選手権での活躍の希望と、今後の強化に関し発言の後議事にはいる。

### 審議事項

1. 平成17年度大会日程について(全日本総合)  
表記大会開催期間を、女子世界選手権のため1週間後ろにずらし、12月21日から25日までとする。
2. JOC スポーツ環境委員会対応について  
今後、スポーツの世界においても環境問題がでてくる。大会会場のゴミ分別行う。当面は参事クラスで担当し、常務理事がサポートする体制で環境委員会を設置する。大会マニュアルには必ず環境問題を入れる。
3. 来年度 JISS 対応について  
今後も JISS を有効活用する。
4. 強化体制について  
蒲生理事（強化本部長）から強化体制に

伴う試算が提出。北京オリンピック出場は日本協会の最大の課題であるので全力で取り組む。

### 5. 女子世界学生選手権大会中止に伴う処置について

表記女子大会中止となった。その予算で女子 Jr. や U17, U19 の合宿を計画する。

### 6. 車椅子連盟加盟について

車椅子ハンドボール連盟から加盟申請を認める。2月の理事会で正式に加盟承認する。

### 報告事項：項目のみ

1. ビーチハンドボール報告
2. 全日本学生選手権大会結果
3. AHF, IHF 総会について
4. IHF 開発プロジェクト注文品扱いについて
5. 平成17年度事業計画案、事業予算案策定について
6. スポーツ拠点づくり推進事業について
7. 全中大会運営基本と開催基準（中体連について）
8. 第3回コーチング研修会について
9. 第3回ビーチスポーツ in ODAIBA について
10. がんばれハンドボール10万人会について
11. スポーツ仲裁について
12. 物品作成について（強化遠征みやげについて）
13. その他
  - 1) チュニジアでの世界選手権の前にフランスでの合宿参加は18名で、エントリー16名から漏れた2名は帰国させる。
  - 2) 規程集の案を本日配布、理事・評議員には郵送し、訂正し、1月22日には最終案を提示し4月1日には印刷物配布。

### その他資料

1. 規程集検討資料（冊子）
2. 事務局連絡資料
3. 国際関係資料（国際大会スケジュール他）
4. 平成16年11月常務理事会議事録
5. 第2回理事会議事録

## 平成16年度第4回技術委員会

日 時：平成16年12月25日  
場 所：大阪・堺第一ホテル  
出席者：大西専務理事、角常務理事、蒲生強化本部長、委員6名

### 17年度事業計画について

#### ① NTS とレフェリー、指導者研修とのドッキング方法について

- ・ NTS ブロックトレーニングでブロックのレフェリー、指導者研修を行う。
- ・ 17年度計画を2月中に提示、それに合わせた研修計画を立案、事業計画の変更は補正として提案。
- ・ サマーキャンプに続きウインターキャンプを企画。
- ・ 各指導者養成講習会は指導委員会で内容の承認と評価を行う。
- ・ トップコーチ、エリートスタッフの養成については技術委員会が行う。
- ・ 競技別指導者養成講習会＝トップインストラクター養成として実施。

#### ② 事業実現のために

- ・ 各県の NTS 委員の仕事の内容を明確に示す。
- ・ 県 NTS の実働を図る。
- ・ 各カテゴリー（10カテゴリー）の強化合宿のオープン化（公開、活用）を図る。
- ・ センタートレーニングの参加者の精選。
- ・ 財源確保：各部からの持ちよりも視野に入れる（予算の半分を NTS と共有）。
- ・ 具体案の原案作成は蒲生委員長に依頼、それに基づき各委員会で実現可能な計画を立案。

  
  
**豊かな明日を切り開く、大崎マインド。**  
限られた資源だから、有意義に使っていききたい。命あるものたちが共存する地球だから、快適な環境を守っていききたい。  
計測・制御の専門メーカーとして時代をリードする大崎は、ユニークな発想と探究心で省エネ、省力化機器など、つねに技術革新をこころがけています。



**大崎電気工業株式会社**  
本社 〒141-8646 東京都品川区東五反田2-2-7 TEL.(03)3443-7171(代表)



# がんばれハンドボール10万人会「サポート会員」1月入会・継続会員

【岩手】多田和生【千葉】堀 圭悟【東京】西岡雅樹、大塚文雄、大場信吾【長野】丸山洋子【愛知】横地宇吉、蒲生 美、蒲生庄吾、蒲生美穂、蒲生壮太、蒲生悠斗【三重】小川 信【京都】石井惇史【大阪】長嶺利昭【広島】清田憲男【熊本】津田 修、守瀬真理子、守瀬優華、守瀬亮太

## 【3月の行事予定】

【会議・大会】	【お知らせ】
3月19日(土) 常務理事会(東京)	プレーオフ放送予定
3月19日(土)～20日(日)	3月19日(土) TVKテレビ 19:00～22:00
第29回日本リーグプレーオフ(東京)	男女プレーオフ準決勝
3月24日(木)～29日(火)	3月20日(日) TVKテレビ 19:00～22:00
第28回全国高校選抜大会(茨城)	男女プレーオフ決勝

山田永子さんの連載及び既報の「U-16フィジカルレポート」は、誌面の都合上、次号以降に掲載いたします。同様に「JOCカップジュニアオリンピック」も次号に掲載いたします。ご了承ください。

## HAND BALL CONTENTS Mar

10万人会で「北京に絶対出る」……………山下 泉 1	連載50：NTS2004報告……………栗山雅倫 15
第19回世界男子ハンドボール選手権大会速報	第29回日本ハンドボールリーグ・プレーオフ迫る……………17
世界の壁は厚く、高かった……………2	平成16年度日本男子代表U-16韓国遠征報告
第56回全日本総合選手権大会	……………佐々木英明 18
喜びの声、次へ繋がる声……………4	世界の女王・林五卿の提言(中)：
男子47回・女子40回全日本学生選手権大会	選手として、指導者として……………20
筑波大学アベック優勝……………6	スコアールーム：
第17回男子世界学生選手権大会	男子47回・女子40回全日本学生選手権大会……………22
快挙！大会初の4位入賞……………9	協会だより……………23
フリースロー：薄くなった？存在感……………早川文司 12	10万人会会員／3月の行事予定／お知らせ／目次……………24
酒巻清治のヨーロッパ・ハンドボール事情②……………14	

(登録チームの購読料は登録料に含む)


地球とボールのかけはしに

# AMOK ENTERPRISE

エモック・エンタープライズは、日本のハンドボールにおける海外遠征、各種イベントなどのお手伝いをさせていただいております。また、観戦ツアーなどのツアーを通して、スポーツの楽しみと国際交流を拡げることをサポートさせていただいています。

旅の始まりはエモックから

〒105-0003 東京都港区西新橋1-19-3 第2双葉ビル2F  
 TEL:03-3507-9777 FAX:03-3507-9771  
 E-mail: amok-enterprise@amok.co.jp



国土交通大臣登録旅行業第1144号  
 ©(社)日本旅行業協会正会員

HANDBALL

# 高いグリップ力を実現！ ミカサの人工皮革ハンドボール



**HP300**

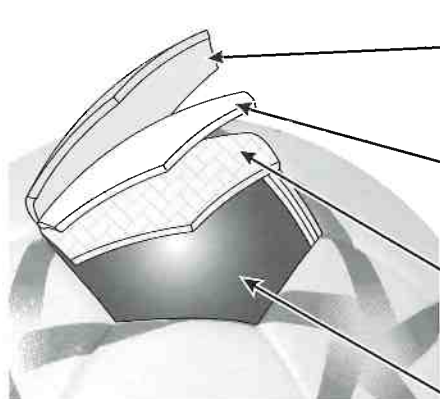
検定球3号、人工皮革  
男子(一般・大学・高校)  
カラー：イエロー



**HP200**

検定球2号、人工皮革  
女子(一般・大学・高校)・中学校  
カラー：イエロー

## 数々のテクノロジーがプレイをサポートします



ソフトで滑りにくい人工皮革

特殊フォームが触感を向上させ、  
衝撃をやわらげます

丸さとサイズを保つ特殊補強布

バルブ落下防止構造のラテックスチューブ



What do you see?

透き通った葉の向こうに

「ITOCHU」が見えますか？

私たちは、

企業としての透明性を大切にしています。